

Rittal – The System.

Faster – better – everywhere.



**Trennschalterhaube VX25 und
Nebentürverriegelung
Isolator door cover VX25 and
adjacent door latch
Capot de disjoncteur VX25 et
verrouillage de porte secondaire**

8951.000	4911.000	4918.000
8951.010	4911.100	4920.000
8951.020	4912.000	
8951.030	4916.000	

**Montage- und Bedienungsanleitung
Assembly and operating instructions
Notice de montage et d'emploi**

ENCLOSURES

POWER DISTRIBUTION

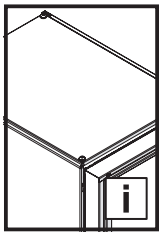
CLIMATE CONTROL

IT INFRASTRUCTURE

SOFTWARE & SERVICES

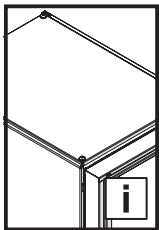
FRIEDHELM LOH GROUP



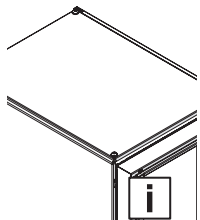


Inhaltsverzeichnis
Contents
Sommaire

DE	Seite	EN	Page	FR	Page
1. Hinweise zur Dokumentation	4	1. Notes on documentation	4	1. Remarques relatives à la documentation	4
1.1 CE-Kennzeichnung	4	1.1 CE labelling	4	1.1 Certification CE	4
1.2 Aufbewahrung der Unterlagen	4	1.2 Storing the documents	4	1.2 Conservation des documents	4
1.3 Mitgeltende Unterlagen	4	1.3 Other applicable documents	4	1.3 Autres documents applicables	4
1.4 Normative Verweise	4	1.4 Normative references	4	1.4 Renvois à la norme	4
2. Sicherheitshinweise	5 – 15	2. Safety instructions	5 – 15	2. Consignes de sécurité	5 – 15
3. Gerätebeschreibung	16 – 17	3. Device description	16 – 17	3. Description de l'équipement	16 – 17
3.1 Lieferumfang Trennschalterhaube	16	3.1 Scope of delivery for isolator door cover	16	3.1 Composition de la livraison pour capot de disjoncteur	16
3.2 Lieferumfang Türverriegelung	17	3.2 Scope of delivery for adjacent door latch	17	3.2 Composition de la livraison pour verrouillage de porte secondaire	17
4. Montage und Aufstellung	19 – 38	4. Assembly and siting	19 – 38	4. Montage et implantation	19 – 38
4.1 Anforderungen an den Aufstellort	19	4.1 Site requirements	19	4.1 Exigences concernant le lieu d'implantation	19
4.2 Montage Dichtung	20	4.2 Attaching the seal	20	4.2 Montage du joint	20
4.3 Montage Trennschalterhaube	21	4.3 Mounting the isolator door cover	21	4.3 Montage du capot de disjoncteur	21
4.4 Montage Betätigungshebel	22	4.4 Mounting the actuator levers	22	4.4 Montage du levier de commande	22
4.5 Montage Trennschalter-Betätiger	23	4.5 Mounting the isolator door actuator	23	4.5 Montage du levier pour disjoncteurs	23
4.6 Erdung und Potenzialausgleich	24	4.6 Earthing and potential equalisation	24	4.6 Mise à la terre et équipotentialité	24
4.7 Montage Montageplatten-Zwischenstück innerhalb der Trennschalterhaube	25	4.7 Mounting plate infill inside isolator door cover	25	4.7 Intercalaire pour plaque de montage à l'intérieur du capot de disjoncteur	25
4.8 Montage Montageplatten-Zwischenstück bündig mit Montageplatte	26	4.8 Mounting plate infill flush with the mounting plate	26	4.8 Intercalaire pour plaque de montage en affleurement avec la plaque de montage	26
4.9 Montage Seitenwand Trennschalterhaube	27	4.9 Mounting the side panel of the isolator door cover	27	4.9 Montage du panneau latéral du capot de disjoncteur	28
4.10.1 Montage Türverriegelung eintüriger Schrank, Türrohrrahmen	28	4.10.1 Mounting the door latch, single door enclosure, tubular door frame	28	4.10.1 Montage du verrouillage de porte sur armoire à une porte, cadre de porte tubulaire	27
4.10.2 Montage Türverriegelung eintüriger Schrank, Schrankprofil	29	4.10.2 Mounting the door latch, single door enclosure, enclosure section	29	4.10.2 Montage du verrouillage de porte sur armoire à une porte, profilé d'armoire	29
4.10.3 Montage Türverriegelung eintüriger Schrank, Schubstange	30	4.10.3 Mounting the door latch, single door enclosure, interconnecting rod	30	4.10.3 Montage du verrouillage de porte sur armoire à une porte, tringle coulissante	30
4.11 Anreihung bei eintüriger Schrankkombination	31 – 32	4.11 Baying with single-door enclosure combination	31 – 32	4.11 Juxtaposition avec combinaison d'armoires à une porte	31 – 32
4.12.1 Montage Türverriegelung doppeltüriger Schrank, Türrohrrahmen	33	4.12.1 Mounting the door latch, two-door enclosure, tubular door frame	33	4.12.1 Montage du verrouillage de porte sur armoire à deux portes, cadre de porte tubulaire	33
4.12.2 Montage Türverriegelung doppeltüriger Schrank, Schrankprofil	34	4.12.2 Mounting the door latch, two-door enclosure, enclosure section	34	4.12.2 Montage du verrouillage de porte sur armoire à deux portes, profilé d'armoire	34
4.12.3 Montage Türverriegelung doppeltüriger Schrank, Schubstange	35	4.12.3 Mounting the door latch, two-door enclosure, interconnecting rod	35	4.12.3 Montage du verrouillage de porte sur armoire à deux portes, tringle coulissante	35
4.13 Anreihung bei doppeltüriger Schrankkombination	36 – 38	4.13 Baying with two-door enclosure combination	36 – 38	4.13 Juxtaposition avec combinaison d'armoires à deux portes	36 – 38
5. Transport	39	5. Transport	39	5. Transport	38
6. Installation	39	6. Installation	39	6. Installation	38
7. Erdung und Potenzialausgleich	40	7. Earthing and potential equalisation	40	7. Mise à la terre et équipotentialité	40
8. Bedienung	40	8. Operation	40	8. Utilisation	40
9. Inspektion und Wartung	41	9. Inspection and maintenance	41	9. Inspection et entretien	41
10. Lagerung	42	10. Storage	42	10. Stockage	42
11. Technische Daten	42	11. Technical specifications	42	11. Caractéristiques techniques	42
12. Ersatzteile	43	12. Spare parts	43	12. Pièces de rechange	43
13. Garantie	43	13. Guarantee	43	13. Garantie	43
14. Kundendienstadressen	43	14. Customer services addresses	43	14. Coordonnées des services après-vente	43



Inhaltsverzeichnis
Contents
Sommaire



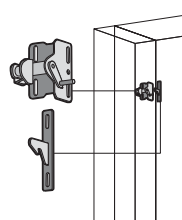
4 - 19,
39 - 43



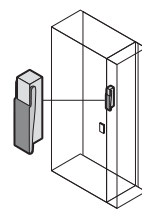
20



21



22



23



24



25



26



27



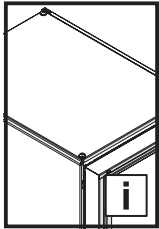
28 - 32



33 - 38



42



1. Hinweise zur Dokumentation

1. Notes on documentation

1. Remarques relatives à la documentation

DE

Die **Montageanleitung** richtet sich an alle Personen, die über eine entsprechende Fachausbildung verfügen, um Schaltschränke normgerecht mit elektrischen, elektronischen, mechanischen oder pneumatischen Betriebsmitteln auszurüsten, am Bestimmungsort aufzustellen bzw. zu montieren und betriebsfertig anzuschließen.

Die **Bedienungsanleitung** richtet sich an das Bedienpersonal und entsprechend ausgebildete Fachkräfte für elektrotechnische und mechanische Instandhaltung.

1.1 CE-Kennzeichnung

Die Konformitätserklärung nach EN 62 208 steht als Download auf der Homepage von Rittal zur Verfügung.

1.2 Aufbewahrung der Unterlagen

Der Sicherheitshinweis ist Teil des Produktes. Er muss dem Anlagenbetreiber ausgehändigt werden. Dieser übernimmt die Aufbewahrung, damit die Unterlagen im Bedarfsfall zur Verfügung stehen.

1.3 Mitgeltende Unterlagen

Für die hier beschriebenen Schaltschränke steht diese Montage- und Bedienungsanleitung als Download unter www.rittal.de zur Verfügung. Für Schäden, die durch Nichtbeachtung dieser Anleitung entstehen, übernehmen wir keine Haftung. Zusätzlich gelten auch die Anleitungen des verwendeten Zubehörs.

1.4 Normative Verweise

Das Rittal Anreih-Schranksystem VX25 entspricht einer Vielzahl technischer Regelwerke, wodurch das Gehäuse für unterschiedlichste Märkte und Einsatzbereiche qualifiziert ist. Eine aktuelle Übersicht finden Sie beim Produkt auf www.rittal.de.

EN

The **assembly instructions** are aimed at all persons who have an appropriate specialist training to allow them to equip enclosures to conform to standards with electrical, electronic, mechanical or pneumatic operating equipment, to place or install at the destination site and to connect ready to operate.

The **operating instructions** are for the operating personnel and appropriately trained specialists for electro-technical and mechanical maintenance.

1.1 CE labelling

The declaration of conformity according to EN 62 208 can be downloaded from the Rittal homepage.

1.2 Storing the documents

The safety notes and the accompanying note are part of the product. They must be given to the plant operator, who is then responsible for the storage of the documents so that they are readily available when needed.

1.3 Other applicable documents

These assembly instructions and operating instructions for the described enclosures can be downloaded from www.rittal.com. We cannot accept any liability for damage associated with failure to observe these instructions. The instructions for any accessories used also apply.

1.4 Normative references

Because the Rittal baying enclosure system VX25 conforms to many technical regulations, the enclosure is suitable for the widest-range of markets and application areas. A current overview for the product is available at www.rittal.com.

FR

La **notice de montage** s'adresse à toutes les personnes qui possèdent les compétences professionnelles correspondantes, pour équiper les armoires électriques avec du matériel électrique, électronique, mécanique ou pneumatique dans le respect des normes, pour les mettre en place ou les monter sur le lieu d'exploitation.

La **notice d'utilisation** s'adresse au personnel d'exploitation et aux spécialistes formés en conséquence pour la maintenance électrotechnique et mécanique.

1.1 Certification CE

La déclaration de conformité selon la norme EN 62 208 est disponible pour téléchargement sur le site internet de Rittal.

1.2 Conservation des documents

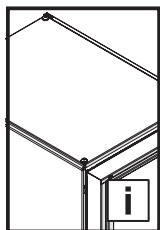
Les consignes de sécurité et la notice jointe font partie du produit. Elles doivent être remises à l'exploitant de l'installation. Celui-ci les conservera de manière à ce qu'elles soient disponibles en cas de besoin.

1.3 Autres documents applicables

La présente notice de montage et d'utilisation pour les armoires électriques décrites ici peut être téléchargée sur le site internet www.rittal.fr. Nous déclinons toute responsabilité en cas de dommages imputables à la non-observation des instructions contenues dans ces documents. Veuillez également tenir compte des instructions relatives aux accessoires utilisés.

1.4 Renvois à la norme

L'armoire électrique juxtaposable VX25 Rittal répond à de nombreuses normes techniques qui permettent à l'armoire d'être homologuée pour divers marchés et domaines d'application. Un état actualisé est disponible sur le site internet www.rittal.fr.



2. Sicherheitshinweise 2. Safety instructions

2. Consignes de sécurité 2. Veiligheidsvoorschriften

DE

Bestimmungsgemäße Verwendung

Diese Rittal Produkte sind Leergehäuse für Niederspannungs-Schaltgerätekombinationen mit einer Bemessungsspannung von höchstens 1000 V AC oder 1500 V DC und Mess-, Steuer- und Regelungstechnik im Innenraum. Für besondere Anforderungen und für Freiluftaufstellung muss die Eignung durch Rittal bestätigt werden.

Bei der Entwicklung des Anreih-Schrankssystems VX25 wurden bereits im Konstruktionsstadium sicherheitskritische Punkte über eine Risikobewertung nach DIN EN ISO 12100 bewertet und vermieden. Da sich einige wenige Restrisiken nicht ausschließen lassen, sind folgende Hinweise zu beachten.

Bei einem Nichtbeachten der Sicherheitshinweise besteht die Möglichkeit der Gefahr für Gesundheit und Leben.

Sicherheitshinweise:

- Die Gehäuseanleitung (Artikelnummer auf www.rittal.com) ist zu beachten
- Das Gehäuse muss während Transport, Auf- und Ausbau gegen Umkippen und Verrutschen gesichert werden – ACHTUNG: Schwerpunktverschiebung!
- Quetschgefahr beim Einbau der Montageplatte
- Gehäuseetüren gegen unbeabsichtigtes Aushängen sichern
- Bei Verwendung von Rittal Zubehörkomponenten ist eine Beeinflussung der Gehäuseintegrität möglich

EN

Intended use

These Rittal products serve as both an empty enclosure for low voltage switching device combinations with a maximum voltage rating of 1000 V AC or 1500 V DC, and for measuring and control technology in indoor spaces. Should you have any special requirements, and for outdoor installation, the suitability of the product must be verified by Rittal.

During the development of the enclosure baying system VX25, as part of the design study, a risk evaluation according to DIN EN ISO 12100 was conducted to evaluate and prevent safety-critical items. Because a few residual risks cannot be precluded, the following notes must be observed.

Danger to life and health in case of non-observance of the safety instructions.

Safety instructions:

- The enclosure instructions (item number at www.rittal.com) must be observed
- The enclosure must be secured during transportation, assembly and dismantling in order to prevent potential tipping or sliding – CAUTION: Displacement of centre of gravity!
- Risk of crushing during installation of mounting plate
- Prevent enclosure doors from accidentally coming unhinged
- When using Rittal accessory components, the integrity of the enclosure may be affected

FR

Utilisation correcte du produit

Ces produits Rittal sont des coffrets et armoires électriques vides intégrant des dispositifs de commutation basse tension ayant une tension nominale maximale de 1000 V CA ou 1500 V CC ou/et des équipements de mesure, de contrôle et de régulation en intérieur. Pour des applications particulières ou/et pour une installation en extérieur, la capacité doit être confirmée par Rittal.

Lors du développement de l'armoire juxtaposable VX25, les points critiques pour la sécurité ont déjà été analysés et prévenus lors de la fabrication via une analyse des risques selon la norme DIN EN ISO 12100. Les remarques suivantes sont à respecter car quelques risques résiduels ne peuvent pas être supprimés.

Il est possible que la santé et la vie des personnes soient mises en danger en cas de non-respect des consignes de sécurité.

Consignes de sécurité :

- La notice d'emploi du coffret ou de l'armoire électrique (références sur www.rittal.fr) doit être respectée
- Le coffret ou l'armoire électrique doit être sécurisé pour éviter toute chute et tout glissement lors du transport, du montage et du démontage – ATTENTION : déplacement du centre de gravité !
- Risque d'écrasement lors de montage de la plaque de montage
- Sécuriser les portes du coffret ou de l'armoire électrique pour empêcher les dégondages involontaires
- L'utilisation d'accessoires Rittal peut avoir une influence sur l'intégrité du coffret ou de l'armoire électrique

NL

Voorgescreven gebruik

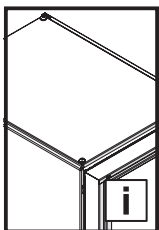
Deze Rittal-producten zijn lege kasten voor (combinaties van) laagspanningsschakelinrichtingen met een nominale spanning van maximaal 1000 V AC of 1500 V DC en geïntegreerde M&R-techniek voor gebruik in geconditioneerde binnenruimten. Voor bijzondere eisen en buitenopstellingen dient Rittal de geschiktheid van de behuizingen te bevestigen.

Bij de ontwikkeling van de aanbouwkast VX25 zijn er al in de ontwerpfase veiligheidskritische punten vastgesteld en vermeden door middel van een risico-evaluatie conform DIN EN ISO 12100. Omdat enkele resterende risico's niet kunnen worden uitgesloten, dienen de volgende instructies in acht te worden genomen.

Wanneer de veiligheidsinstructies niet in acht worden genomen, kan dit leiden tot een risico op letsel en overlijden.

Veiligheidsvoorschriften:

- De montage- en bedieningshandleiding (artikelnummer op www.rittal.com) dient in acht te worden genomen
- De kast dient tijdens het transport en de opbouw tegen kantelen en wegglijden te worden beveiligd – LET OP: zwaartepuntverschuiving!
- Gevaar voor beknelling bij inbouw van de montageplaat
- Beveilig de kastdeuren tegen onbedoelde ontgrendeling
- De toepassing van Rittal-toebehorencomponenten kan invloed hebben op de integriteit van de behuizing



2. Säkerhetsinstruktioner 2. Avvertenze di sicurezza

2. Advertencias de seguridad 2. Turvallisuusohjeet

SE Ändamålsenlig användning

Dessa Rittal-produkter är tomma lådor för lågspänningsfördelningskombinationer med märkspänning på högst 1000 V AC eller 1500 V DC och intern mät-, styr- och regleringsteknik. Vid särskilda förutsättningar och vid uppställning utomhus måste Rittal intyga produkternas lämplighet.

Vid utvecklingen av ihopbyggnadsskåp VX25 har säkerhetskritiska punkter utvärderats och undvikits redan på konstruktionsstadiet genom en riskbedömning enligt DIN EN ISO 12100. Eftersom vissa kvarvarande risker inte kan undvikas helt ska följande information observeras. Om säkerhetsanvisningarna inte följs kan det finnas risk för allvariga skador eller dödsfall.

Säkerhetsinstruktioner:

- Skåpets bruksanvisning (artikelnummer på www.rittal.com) måste följas
- Lådan måste säkras vid transport, montering och demontering så att den inte kan välta eller glida –
OBS: Tyngdpunkten är förskjutet!
- Klämrisk vid inbyggnad av montageplåten
- Säkra lådans luckor så att de inte kan hakas ur av misstag
- Om Rittals tillbehörskomponenter används kan lådans hållfasthet påverkas

IT Impiego conforme alle norme

Questi prodotti Rittal sono involucri vuoti per apparecchiature assiemate di protezione e di manovra per bassa tensione (quadri BT) con una tensione nominale di massimo 1000 V CA o 1500 V CC e tecnica di regolazione, comando e misurazione in interno. Per particolari requisiti e per l'installazione all'aperto, Rittal ne deve confermare l'idoneità.

Durante lo sviluppo degli armadi componibili VX25, già in fase di progettazione è stata eseguita una valutazione del rischio secondo la norma DIN EN ISO 12100 volta a identificare gli aspetti critici legati alla sicurezza ed eliminare eventuali pericoli. Dal momento che non è possibile escludere altri rischi, è necessario attenersi alle seguenti istruzioni.

L'inosservanza delle avvertenze di sicurezza può comportare gravi lesioni personali, anche mortali.

Avvertenze di sicurezza:

- Occorre osservare le istruzioni degli involucri (numero dell'articolo su www.rittal.com)
- Durante il trasporto, il montaggio e lo smontaggio, l'alloggiamento deve essere protetto da cadute scivolamenti.
ATTENZIONE: spostamento del baricentro!
- Rischio di schiacciamento durante l'installazione della lastra di montaggio
- Le porte dell'involucro devono essere protette dalle affissioni involontarie
- Nell'utilizzo dei componenti accessori Rittal è possibile condizionare l'integrità dell'alloggiamento

ES Uso previsto

Estos productos Rittal son envolventes vacías para combinaciones de conmutadores de baja tensión con una tensión nominal máxima de 1000 V CA o de 1500 V CC y para sistemas técnicos de medición, control y regulación en el espacio interior. En el caso de que hubiera requisitos especiales o de instalación en exteriores, es necesario confirmar la idoneidad del producto con Rittal.

Durante el desarrollo del armario ensamblable VX25 ya se evaluaron y subsanaron los puntos críticos para la seguridad a través de una valoración de riesgo según DIN EN ISO 12100. Puesto que algunos riesgos residuales no pueden evitarse, deben tenerse en cuenta las siguientes advertencias.

Ignorar las advertencias de seguridad puede comportar riesgos para la salud y la vida de las personas.

Indicaciones de seguridad:

- Deben seguirse en todo momento las instrucciones de la envolvente (referencia en www.rittal.com)
- La envolvente debe protegerse frente a caídas y resbalones durante el transporte, el montaje y el desmontaje –
ATENCIÓN: desplazamiento del centro de gravedad.
- Peligro de aplastamiento al instalar la placa de montaje
- Proteger las puertas de la envolvente para que no se desenganchen de forma involuntaria
- Al utilizar accesorios Rittal, la integridad de la caja puede verse afectada

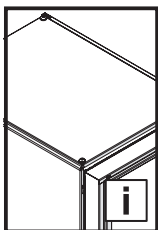
FI Määräystenmukainen käyttö

Nämä Rittal-tuotteet toimivat sisätilojen tyhjinä koteloina pienjännitekytkinlaitteiden yhdistelmille, joiden mitoitusjännite on korkeintaan 1 000 V AC tai 1 500 V DC sekä mittaus- ja ohjaustekniikalle. Rittalin on vahvistettava erikseen tuotteen soveltuvuus erityisvaatimusten mukaiseen käyttöön ja ulkoasennuksiin.

VX25-rivikaapin kehityksessä on otettu jo suunnitteluvaiheessa huomioon turvallisuuden kannalta kriittiset pisteet DIN EN ISO 12100:n mukaisen riskiarvioinnin perusteella, ja niitä on vältetty. Koska joitakin jäännösriskejä ei voi välttää, on noudatettava seuraavia ohjeita. Mikäli turvallisuusohjeita ei noudateta, saattaa aiheutua vaara terveydelle ja hengelle.

Turvallisuusohjeet:

- Noudata käyttöohjetta (tuotenumero löytyy osoitteesta www.rittal.com)
- Kotelon kaatuminen ja liikkuminen on estettävä kuljetuksen, asennuksen ja purkamisen aikana –
VAROITUS: Painopisteen siirtyminen!
- Liukastumisvaara kiinnityslevyä asennettaessa
- Varmista kotelon ovet tahattoman irtoamisen varalta
- Rittal-lisävarusteiden käyttö voi vaikuttaa kotelon eheyteen



2. Sikkerhedsanvisninger 2. Faisnéis sábháilteachta

2. Wskazówki dotyczące bezpieczeństwa 2. Bezpečnostní pokyny

DK

Forskriftsmæssig anvendelse

Disse Rittal produkter er tomme indkapslinger til lavspændings-styreboks-kombinationer med en nominal spænding på højest 1000 V AC eller 1500 V DC samt indvendig måle-, styre- og reguleringssteknik. I forbindelse med særlige forhold og udendørsopstilling indhentes forudgående oplysninger om egnetheden hos Rittal.

Ved udviklingen af Rækkesystemet VX25 blev der i konstruktionsfasen foretaget en risikovurdering af sikkerhedskritiske punkter jf. DIN EN ISO 12100, som herefter blev undgået. Det er ikke muligt at udelukke enkelte restriktioner, hvorfor følgende anvisninger skal overholdes. Manglende overholdelse af sikkerhedsanvisningerne udgør en sundhedsrisiko og livsfare.

Sikkerhedsanvisninger:

- Læs vejledningen til indkapslingen (varenummer på www.rittal.com)
- Indkapslingen skal sikres mod væltning og udskridning under transport, opbygning og udbygning – OBS: Forskydning af tyngdepunktet!
- Knusningsfare ved montering af monteringspladen
- Beskyt indkapslingsdørene mod utilsigtet at falde af hængslerne
- Ved anvendelse af Rittal-tilbehørskomponenter er der risiko for påvirkning af indkapslingens styrke

IE

Úsáid bheartaithe

Is féidir na táirgí Rittal seo a úsáid mar chásáil fholamh do chumaís gléis lasctha ísealvoltais (a bhfuil uas-rátáil voltais 1000 V AC nó 1500 V DC acu) agus mar theicneolaíocht tomhais agus rialaithe in áiteanna taobh istigh. Má tá riachtanais speisialta agat nó más gá an táirge a shuiteáil taobh amuigh faoin aer, caithfidh Rittal oiriúnacht an táirge a fhíorú.

Agus iniámh ceangail VX25 á fhorbairt, rinneadh measúnú riosca chun pointí criticiúla don tsábháilteacht a mheas agus a chosc mar chuid den chéim tógála de réir DIN EN ISO 12100. Toisc nárbh fhéidir mionrioscaí iarmharacha a chur as an áireamh, ní mór na treoracha seo a leanas a leanúint.

Tá baol ann do shláinte agus beatha an duine mura leantar na treoracha seo.

Faisnéis sábháilteachta:

- Cloí le treoracha na cásála (uimhir earra ag www.rittal.com)
- Daingnigh an chásáil le linn iompair, cóimeála agus díchoimeála ionas nach dtitfidh nó nach sleamhnóidh sí – AIRE: Díláithriú an mheáchanláir!
- Riosca brúite nuair a dhéantar an pláta gléasta a shuiteáil
- Ná lig do dhoirse na cásála dícheangal de thaisme
- Nuair a úsáidtear comhpháirteanna breise Rittal, d'fhéadfaí cur isteach ar shláine na cásála

PL

Zastosowanie zgodne z przeznaczeniem

Opisywane tutaj produkty Rittal to puste obudowy do rozdzielnic i sterownic niskonapięciowych o napięciu znamionowym nieprzekraczającym 1000 V AC lub 1500 V DC, a także do urządzeń pomiarowych sterujących i regulujących wewnątrz budynków. Zastosowanie do szczególnych wymagań oraz do instalacji na wolnym powietrzu wymagają potwierdzenia przez Rittal.

Krytyczne pod względem bezpieczeństwa punkty projektu szafy szeregowej VX25 zostały wyeliminowane już w fazie konstruowania dzięki analizie ryzyka wg normy DIN EN ISO 12100. Ponieważ nie można wykluczyć niektórych pozostałych zagrożeń, należy przestrzegać poniższych wskazówek.

Nieprzestrzeganie wskazówek bezpieczeństwa może spowodować niebezpieczeństwo dla życia i zdrowia.

Wskazówki dotyczące bezpieczeństwa:

- Przestrzegać instrukcji do obudowy (numer katalogowy na www.rittal.com)
- Podczas transportu, montażu i konfiguracji obudowa musi być zabezpieczona przed przewróceniem – UWAGA: przesunięcie środka ciężkości!
- Niebezpieczeństwo zgniecenia przy mocowaniu płyty montażowej
- Drzwi obudowy muszą być zabezpieczone przed przypadkowym wyjęciem
- Zastosowanie komponentów akcesoriów Rittal może wpłynąć na integralność obudowy

CZ

Použití v souladu s určením

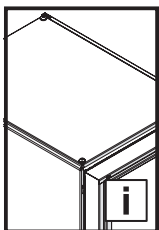
Tyto výrobky od společnosti Rittal jsou prázdné rozváděčové skříně pro kombinace nízkonapěťových rozváděčů s jmenovitým napětím maximálně 1000 V AC nebo 1500 V DC pro měřicí, řídicí a regulační techniky pro vnitřní použití. Pro zvláštní požadavky a pro instalace venku musí způsobilost potvrdit firma Rittal.

Při vývoji systémové řadové skříně VX25 byly již ve stádiu konstrukce na základě hodnocení rizik podle DIN EN ISO 12100 hodnoceny a odvráceny bezpečnostně kritické body. Protože není možno některá minimální zbytková rizika vyloučit, je nutno respektovat následující pokyny.

Důsledkem nerespektování bezpečnostních pokynů může být ohrožení zdraví a života.

Bezpečnostní pokyny:

- Je nutné dodržovat návod přiložený ke skříni (obj. číslo na www.rittal.com).
- Skříň musí být během přepravy, montáže a demontáže zajištěna proti převrácení a sklouznutí – POZOR: Posunutí těžiště!
- Nebezpečí přiskřípnutí při instalaci montážní desky.
- Dveře skříně zajistěte proti neúmyslnému vysazení.
- Při použití komponentů a příslušenství od firmy Rittal je možné ovlivnění integrity skříně



2. Инструкции за безопасност 2. Меры безопасности

2. Υποδείξεις ασφαλείας 2. Instrucțiuni de siguranță

BG

Употреба по предназначение

Тези продукти на Rittal представляват празни корпуси за комбинации от комутационни устройства за ниско напрежение с номинално напрежение от максимум 1000 V AC или 1500 V DC и контролно-измервателни прибори и са предназначени за употреба на закрито. За специални изисквания и монтаж на открито трябва да се обърнете към Rittal за потвърждение на пригодността им за съответната употреба.

При проектирането и разработването на модулния шкаф VX25, са оценени и избегнати критичните точки по отношение на безопасността чрез оценка на риска съгласно DIN EN ISO 12100. Тъй като някои остатъчни рискове не може да се изключат, трябва да се спазват следните указания.

При неспазване на инструкциите за безопасност съществува потенциална опасност за здравето и живота.

Инструкции за безопасност:

- Спазвайте инструкциите в ръководството за корпуса (каталожен номер в www.rittal.com)
- Корпусът трябва да се обезопаси срещу преобръщане и преместване по време на транспорта, монтажа и демонтажа – ВНИМАНИЕ: изместване на центъра на тежестта!
- Опасност от затискане при вграждането на монтажната плоча
- Обезопасете вратите на корпуса срещу неволно откочаване
- Използването на допълнителни компоненти на Rittal е възможно да окаже влияние върху целостта на корпуса

RU

Использование согласно назначению

Данные продукты Rittal являются пустыми корпусами для низковольтных комплектных устройств с номинальным напряжением максимум 1000 В AC или 1500 В DC, а также для оборудования измерения и управления для установки внутри помещений. При наличии особых требований, а также при наружной установке необходимо получить подтверждение Rittal.

При разработке линейного шкафа VX25 в ходе оценки рисков согл. DIN EN ISO 12100 уже на стадии конструирования были оценены и минимизированы факторы, влияющие на безопасность. Так как некоторые остаточные риски исключить не возможно, следует принять во внимание следующие указания.

При несоблюдении мер безопасности возможна опасность для здоровья и жизни.

Меры безопасности:

- Учитывать требования руководства на корпуса (арт. № см. на www.rittal.com)
- Во время транспортировки и монтажа корпус должен быть зафиксирован от опрокидывания – ВНИМАНИЕ: Смещение центра тяжести!
- Опасность сдавливания при установке монтажной панели
- Зафиксировать двери от непреднамеренного демонтажа
- При использовании комплектующих Rittal возможно влияние на целостность корпуса

GR

Προβλεπόμενη χρήση

Αυτά τα προϊόντα της Rittal είναι κενά περιβλήματα για συγκροτήματα πινάκων διακοπών χαμηλής τάσης με μέγιστη ονομαστική τάση 1000 V AC ή 1500V DC και εξωτερική τεχνολογία μέτρησης, ελέγχου και ρύθμισης. Για ειδικές απαιτήσεις και περιπτώσεις εξωτερικής εγκατάστασης, απαιτείται επιβεβαίωση της καταλληλότητας από τη Rittal.

Τόσο κατά την εξέλιξη όσο και στο στάδιο κατασκευής του ερμαρίου σειριακής τοποθέτησης VX25, αξιολογήθηκαν και αποφεύχθηκαν σημεία που θέτουν σε κίνδυνο την ασφάλεια με την εφαρμογή μίας διαδικασίας αξιολόγησης κινδύνων κατά το DIN EN ISO 12100.

Επειδή ορισμένοι ελάχιστοι κίνδυνοι δεν μπορούν να αποκλειστούν τελείως, θα πρέπει να τηρηθούν οι παρακάτω υποδείξεις.

Εάν αγνοηθούν οι υποδείξεις ασφαλείας υπάρχει κίνδυνος για τη ζωή και την υγεία.

Υποδείξεις ασφαλείας:

- Πρέπει να τηρούνται οι οδηγίες χρήσης του περιβλήματος (κωδ. είδους στη διεύθυνση www.rittal.com)
- Το περίβλημα πρέπει να είναι ασφαλισμένο έναντι ανατροπής και ολίσθησης κατά τη μεταφορά, τοποθέτηση και αφαίρεσή του – ΠΡΟΣΟΧΗ: Μετατόπιση κέντρου βάρους!
- Κίνδυνος σύνθλιψης κατά την εγκατάσταση της πλάκας συναρμολόγησης
- Ασφαλίστε τις πόρτες του περιβλήματος έναντι ακούσιας απασφάλισης
- Η χρήση εξαρτημάτων Rittal δύναται να επηρεάσει την ακεραιότητα του περιβλήματος

RO

Utilizare conform destinației

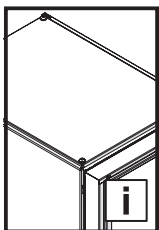
Aceste produse Rittal sunt carcase goale destinate utilizării în spații interioare, pentru aparatura de comutație de joasă tensiune cu tensiune nominală de maxim 1000 V c.a. sau 1500 V c.c., pentru aparataj de măsură, comandă și control. Pentru cerințe speciale și variante de exterior, este necesară verificarea de către Rittal.

La dezvoltarea sistemului de dulapuri alaturabile VX25 au fost evaluate și prevenite punctele critice din punct de vedere al siguranței, încă din faza de proiectare, prin intermediul unei evaluări a riscurilor, conform DIN EN ISO 12100. Deoarece nu pot fi excluse unele riscuri reziduale, trebuie respectate următoarele instrucțiuni.

La nerespectarea instrucțiunilor de siguranță, există posibilitatea periclitării sănătății și a vieții.

Instrucțiuni de siguranță:

- Trebuie respectate instrucțiunile pentru carcasă (Codul de articol pe www.rittal.com)
- Carcasa trebuie asigurată împotriva răsturnării sau alunecării în timpul transportului, montării și demontării – ATENȚIE: Deplasarea centrului de greutate!
- Pericol de strivire la montarea contrapanoului.
- Asigurați ușile carcasei împotriva deschiderii accidentale
- La utilizarea unor accesorii Rittal, este posibilă afectarea integrității carcasei



2. Sigurnosne upute 2. Biztonsági tudnivalók

2. Saugos nurodymai 2. Ohutusteatis

HR Predviđena uporaba

Ovi proizvodi marke Rittal prazna su kućišta za kombinacije niskonaponskih rasklopnih uređaja s dopuštenim naponom do najviše 1000 V izmjenične struje ili 1500 V istosmjerne struje te mjernom, upravljačkom i regulacijskom tehnikom u unutrašnjosti. Poduzeće Rittal mora potvrditi prikladnost za specifične zahtjeve i postavljanje na otvorenom.

Pri razvoju nizanog sustava ormara VX25 već su u fazi izvedbe procijenjene i izbjegnute sigurnosno osjetljive točke na temelju procjene rizika sukladno normi DIN EN ISO 12100. Budući da nije moguće isključiti malobrojne preostale rizike, potrebno je pridržavati se sljedećih uputa.

U slučaju nepridržavanja sigurnosnih uputa moguća je opasnost po zdravlje i život.

Sigurnosne upute:

- Treba se pridržavati uputa za kućište (broj artikla na www.rittal.com).
- Kućište se tijekom transporta, montaže i demontaže mora osigurati od prevrtanja i pada – POZOR: Pomicanje težišta!
- Opasnost od prignječenja prilikom ugradnje montažne ploče
- Osigurajte vrata kućišta od nehotičnog odvajanja
- Pri upotrebi dodatnih dijelova marke Rittal moguć je utjecaj na integritet kućišta

HU Rendeltetés szerű használat

Ezek a Rittal termékek üres házak kisfeszültségű kapcsolóberendezés-kombinációkhoz, legfeljebb 1000 V AC vagy 1500 V DC névleges feszültséghez, beltéri mérés-, vezérlés- és szabályozástechnikai berendezésekhez. Különleges igényekhez és kültéri felállításhoz az alkalmasságot a Rittalnak kell jóváhagyni.

A VX25 sorolható szekrény fejlesztésekor a biztonságtechnikailag kritikus pontokat már a konstrukció stádiumában a DIN EN ISO 12100 szerinti kockázatelemzéssel kiértékeljük, és ezeket elkerültük. Mivel néhány fennmaradó kockázat nem zárható ki, a következő tudnivalókat kérjük figyelembe venni.

A biztonsági tudnivalók figyelmen kívül hagyása esetén sérülés- és életveszély áll fenn.

Biztonsági tudnivalók:

- A ház útmutatóját (cikkszám: www.rittal.com) figyelembe kell venni
- A házat a szállítás, fel- és kiépítés során felbillenés és megcsúszás ellen biztosítani kell – FIGYELEM: súlyponteltolódás!
- Zúzódás veszélye a szerelőkeret beépítésekor
- A ház ajtóit véletlen kiakasztás ellen biztosítani kell
- Rittal tartozék komponensek felhasználásakor a ház integritása megváltozhat

LT Naudojimas pagal paskirtį

Šie „Rittal“ gaminiai yra tušti korpusai žemos įtampos skirstomiesiems įrenginiams, kurių didžiausia vardinė įtampa yra 1000 V AC (kintamoji srovė) arba 1500 V DC (nuolatinė srovė), ir matavimo, kontrolės bei valdymo įrangai, skirti naudoti vidaus patalpose. Ar gaminys atitinka specialius reikalavimus ir yra tinkamas naudoti lauko sąlygomis, turi patvirtinti „Rittal“.

Projektuojant spintą VX25 atlikus rizikos vertinimą pagal DIN EN ISO 12100 jau konstravimo etape buvo įvertinta rizika, atsižvelgta į saugos reikalavimus ir imtasi priemonių pašalinti galimus pavojus. Kadangi kai kurių liekamųjų pavojų pašalinti negalima, reikia laikytis toliau pateiktų nurodymų.

Nesilaikant saugos nurodymų kyla pavojus sveikatai ir gyvybei.

Saugos nurodymai:

- Laikykites korpuso naudojimo instrukcijoje (gaminio numeris nurodytas www.rittal.com) pateikiamų nurodymų
- Pervežimo, montavimo ir išmontavimo metu korpusą apsaugokite, kad neapvirtų ir nepasislinktų – DĖMESIO: svorio centro perkėlimas!
- Montuojant plokštę kyla sužalojimo pavojus prispaudžiant
- Apsaugokite dureles nuo atsitiktinio atsidarymo
- Naudodami „Rittal“ priedus, galite paveikti korpuso vientisumą

EE Sihtotstarbeline kasutus

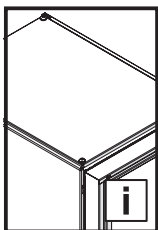
Need Rittali tooted on õnneskorpused madalpinge-lülitusseadmete kombinatsioonidele mõõtepingsega max 1000 V AC või 1500 V DC ja siseruumides kasutatavatele mõõte-, juhtimis- ja reguleerimiseseadmetele. Eritingimustes ja vabas õhus ülespanekuks on vajalik Rittali kinnitus sobilikkuse kohta.

Reakappi VX25 hinnati juba ehitusstaadiumis ohutuskriitiliste punktide suhtes DIN EN ISO 12100 kohase riskianalüüsi. Kuna mõningaid riske ei ole isegi võimalik välistada, tuleb järgida järgmisi juhiseid.

Ohutusjuhiste järgimata jätmisel võib esineda oht tervisele ja elule.

Ohutusjuhised:

- Korpuse juhendist (artikli nr www.rittal.com) tuleb kinni pidada
- Korpus tuleb transportil, ülespanekul ja demonteerimisel ümberkukkumise ja libisemise vältimiseks kinnitada – TÄHELEPANU! Raskuskeskme nihkumine!
- Libisemisohu vältimiseks paigaldusel
- Kinnitage korpus ühes iseenesliku avanemise vastu
- Rittali lisandikomponentide kasutamisel on võimalik korpusse sisemuse mõjutamine



2. Drošības prasības 2. Varnostni napotki

2. Bezpečnostné pokyny 2. Instruções de segurança

LV Paredzētais lietošanas veids

Šie Rittal produkti ir tukši korpusi zemsprieguma komutācijas un vadības ierīču kombinācijām ar maksimālo nominālo spriegumu 1000 V AC vai 1500 V un iekšējo mērīšanas, kontroles un regulēšanas tehnoloģiju. Ipašās prasībās un piemērotība uzstādīšanai ārā ir jāapstiprina uzņēmumam Rittal.

Drošības riski tika izvērtēti un novērti jau iekārtu skapja VX25 korpusa izstrādes un konstruēšanas posmā, veicot risku analīzi atbilstoši DIN EN ISO 12100. Tā kā nav iespējams izslēgt dažus atlikušos riskus, lūdzu, ņemiet vērā tālāk minētās prasības. Neievērojot drošības prasības, var tikt apdraudēta veselība un dzīvība.

Drošības prasības:

- Jāievēro korpusa instrukcijas (jāieraksta numurs vietnē www.rittal.com)
- Transportēšanas, uzstādīšanas un demontāžas laikā korpusi jānodrošina pret apgāšanos un slidēšanu – UZMANĪBU: smaguma centra maiņa!
- Griešanās bīstamība montāžas plātes uzstādīšanas laikā
- Nodrošiniet korpusa durvis pret nejaušu atvēršanos
- Rittal piederumu komponentu izmantošana var ietekmēt korpusa integritāti

SI Predvidena uporaba

Ti izdelki Rittal so ohišja za kombinacije nizkonapetostnih stikalnih naprav z nazivno napetostjo največ 1000 V izmeničnega toka ali 1500 V enosmernega toka ter merilno, krmilno in regulacijsko tehniko v notranjem prostoru. Za posebne zahteve in namestitve na prostem mora ustreznost potrditi družba Rittal.

Pri razvijanju vrstne omare VX25 so bili že v fazi izdelave ovrednoteni in odpravljeni varnostno kritični vidiki ocene tveganja v skladu s standardom DIN EN ISO 12100. Nekaterih ostalih tveganj ni mogoče izključiti, zato je treba upoštevati naslednje napotke. Če ne upoštevate varnostnih napotkov, se lahko pojavi nevarnost za zdravje in življenje.

Varnostni napotki:

- Upoštevajte navodila ohišja (številko izdelka najdete na strani www.rittal.com)
- Ohišje mora biti med transportom, montažo in izgradnjo zavarovano pred prevrnitvijo in premikanjem – POZOR: premik težišča!
- Nevarnost zmečkanin pri vgrajevanju montažne plošče
- Vrata ohišja zavarujte pred nenamernim odpiranjem
- Če se uporabljajo dodatne komponente Rittal, lahko negativno vplivajo na neoporečnost ohišja

SK Používání v súlade s účelom

Tieto výrobky Rittal sú prázdne telesá pre kombinácie nízkonapätových rozvädzačov s menovitým napätím najviac 1 000 V AC alebo 1 500 V DC a meraciú, riadiacu a regulačnú techniku vo vnútornom priestore. V prípade osobitných požiadaviek a montáže v exteriéri musí spoločnosť Rittal potvrdiť vhodnosť na takéto použitie.

Pri vývoji radovej skrine VX25 boli už v konštrukčnom štádiu vyhodnotené kritické body z hľadiska bezpečnosti na základe posúdenia rizika v zmysle normy DIN EN ISO 12100, čím sa predišlo ich výskytu. Keďže nie je možné vylúčiť výskyt malého počtu zvyškových rizík, je nutné dodržiavať nasledovné pokyny.

V prípade nerešpektovania bezpečnostných pokynov môže dôjsť k ohrozeniu zdravia a života.

Bezpečnostné pokyny:

- Musí sa rešpektovať návod pre teleso (produktové číslo nájdete na stránke www.rittal.com)
- Počas prepravy, zostavovania a montáže musí byť teleso zaistené proti prevráteniu a zošmyknutiu – POZOR: Posunutie ťažiska!
- Nebezpečenstvo pomliaždenia pri osádzaní montážnej dosky
- Dvere telesa zaistíte proti náhodnému vysadeniu
- Pri používaní komponentov príslušenstva Rittal môže byť ovplyvnená celistvosť telesa

PT Utilização

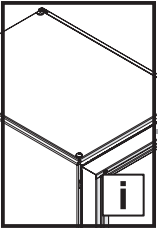
Estes produtos Rittal são caixas e/ou armários vazios adequados para combinações de componentes de distribuição de baixa tensão com uma voltagem nominal de no máximo 1000 V AC ou 1500 V DC e para tecnologia de medição, controle e comando instalada em espaços internos. Para requisitos especiais ou montagem em áreas externas, a Rittal deve confirmar a respectiva adequação.

Durante a fase de projeto do armário modular VX25, foi realizada uma avaliação dos riscos segundo a norma DIN EN ISO 12100 para analisar e evitar aspectos críticos para a segurança. Como não é possível descartar alguns riscos residuais, é necessário seguir as instruções abaixo.

Existe um potencial risco de vida ou de danos para a saúde se as instruções de segurança não forem seguidas.

Instruções de segurança:

- Seguir as instruções da caixa ou do armário (verificar o código de referência no site www.rittal.com)
- Fixar a caixa ou armário durante o transporte, a montagem e a configuração para que não possa cair ou escorregar – ATENÇÃO: deslocamento do centro de gravidade!
- Perigo de esmagamento ao instalar a placa de montagem
- Assegurar que as portas da caixa ou armário não possam se desencaixar acidentalmente
- A utilização de acessórios da Rittal pode ter impacto sobre a integridade da caixa ou armário



2. Struzzjonijiet ta' prekawzjoni

MT

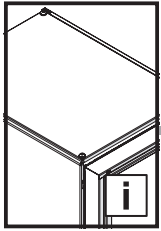
Użu skont l-ispeċifikazzjonijiet

Dawn il-prodotti ta' Rittal huma kompartimenti vojta għal assemblaġġi ta' switchgear b'vultaġġ baxx b'vultaġġ stmat li ma jaqbiżx 1000 V AC jew 1500 V DC u tagħmir ta' kejl u ta' strumentazzjoni fuq ġewwa. F'każ ta' htigijiet speċjali u jekk għandek dubju dwar l-installazzjoni fil-berah, din għandha tiġi kkonfermata minn Rittal.

Fl-istadju tal-kostruzzjoni tal-iżvilupp tal-armarji kongunti VX25, diġà ġew evalwati u evitati punti ta' sigurtà kritiċi permezz ta' valutazzjoni tar-riskju skont DIN EN ISO 12100. Peress li din ma eskcludietx ċerti riskji residwi, l-istruzzjonijiet li ġejjin għandhom jiġu osservati. Jekk wiehed ma jsegwix dawn l-istruzzjonijiet ta' sigurtà jista' jkun hemm riskju għas-saħħa u l-hajja tal-bniedem.

Struzzjonijiet ta' prekawzjoni:

- L-istruzzjonijiet dwar il-kejsing (in-numru tal-oġġett jista' jinstab fuq www.rittal.com) għandhom jiġu osservati.
- Matul it-trasport, l-installazzjoni u l-iżmuntar, wiehed għandu jiżgura li l-kejsing ma jaqax u ma jiżloqx –
ATTENZJONI: Dispostament tal-punt tal-bilanci!
- Riskju ta' tifrik matul l-installazzjoni tal-pjanċa tal-immuntar
- Kun żgur li l-bibien tax-xażi huma magħluqa sew sabiex dawn ma jinftehx b'mod mhux intenzjonat.
- Meta tuża l-komponenti tal-aċċessorji ta' Rittal huwa possibbli li ssir interferenza fl-integrità tal-kejsing

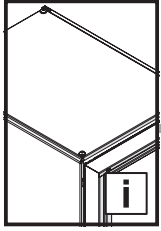


2. Sicherheitshinweise
2. Safety instructions
2. Consignes de sécurité

2. Veiligheidsvoorschriften
2. Säkerhetsinstruktioner
2. Avvertenze di sicurezza

2. Advertencias de seguridad

	DE	EN	FR	NL	SE	IT	ES
	Warnung vor der Schließbewegung von mechanischen Teilen einer Maschine/Einrichtung	Warning against closing movements for mechanical parts of a machine/device	Danger dû à la fermeture des pièces mécaniques d'une machine / installation	Waarschuwing voor de sluitbeweging van mechanische onderdelen van een machine/voorziening	Varning för stängningsrörelse på mekaniska delar i en maskin/enhet	Prestare attenzione alla chiusura delle parti meccaniche di una macchina o di un dispositivo	Atención, movimiento de cierre de componentes mecánicos en una máquina/instalación
	Warnung vor sich bewegenden mechanischen Teilen	Warning against independently moving parts	Danger dû à des pièces mécaniques mobiles	Waarschuwing voor bewegende mechanische onderdelen	Varning för röriga mekaniska delar	Prestare attenzione alle parti meccaniche in movimento	Atención, componentes mecánicos en movimiento
	Warnung vor Umkippen durch Schwerpunktverlagerung	Risk of tipping due to displacement of centre of gravity	Attention au basculement lors du déplacement du centre de gravité	Waarschuwing voor kantelen als gevolg van zwaartepuntverschuiving	Varning för vältande föremål på grund av förskjutet tyngdpunkt	Pericolo di cadute tramite lo spostamento del baricentro	Advertencia de vuelco si se desplaza el centro de gravedad
	Warnung vor spitzem Gegenstand	Caution: Sharp object	Attention aux objets pointus	Waarschuwing voor scherp gepunte voorwerpen	Varning för vassa föremål	Pericolo oggetto affilato	Advertencia de objetos puntiagudos
	Warnung vor Hindernissen am Boden	Caution: Obstructions on floor	Attention aux obstacles au sol	Waarschuwing voor obstakels op de grond	Varning för hinder på marken	Pericolo ostacolo in basso	Advertencia de obstáculos en el suelo
	Warnung vor schweren Lasten	Caution: Heavy loads	Attention aux charges lourdes	Waarschuwing voor zware belastingen	Varning för tung last	Pericolo carichi pesanti	Advertencia de cargas pesadas
	Warnung vor Hindernissen im Kopfbereich	Caution: Obstructions in head area	Attention aux obstacles au niveau de la tête	Waarschuwing voor obstakels op hoofdhoogte	Varning för hinder i huvudhöjd	Pericolo ostacolo in alto	Advertencia de obstáculos en la zona de la cabeza
	Die Anleitung ist zu lesen	The instructions must be read	La notice doit être lue	Lees de gebruiksaanwijzing	Bruksanvisningen måste läsas	Leggere le istruzioni	Leer el manual de instrucciones
	Aufsteigen auf eine Fläche ist verboten	Climbing on surfaces is prohibited	Il est interdit de marcher sur toute surface	Het is verboden het oppervlak te betreden	Förbjudet att stå på maskinens ytor	Divieto di salire sulla superficie	Prohibido subirse a una superficie
	Installation durch Elektro-Fachkraft	Installation by specialist electricians	Installation par un électricien confirmé	Installatie door elektrotechnisch personeel	Ska installeras av behörig elektriker	L'installazione deve essere eseguita da un elettricista qualificato	Instalación a realizar por un técnico electricista cualificado
	Installation durch Mechanik-Fachkraft	Installation by specialist mechanics	Installation par un mécanicien confirmé	Installatie door monteur	Ska installeras av behörig montör	L'installazione deve essere eseguita da un meccanico qualificato	Instalación a realizar por un técnico mecánico cualificado

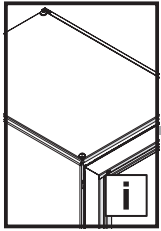


2. Turvallisuusohjeet
2. Sikkerhedsanvisninger
2. Faisnéis sábháilteachta

2. Wskazówki dotyczące bezpieczeństwa
2. Bezpečnostní pokyny

2. Инструкции за безопасност
2. Меры безопасности

	FI	DK	IE	PL	CZ	BG	RU
	Varoitus koneen/ laitteen mekaanisten osien sulkuilikeestä	Advarsel mod lukkebevægelse af mekaniske dele i en maskine/ indretning	Rabhadh: Gluaiseacht dúnta comhpháirteanna meicniúcha meaisín/gléis	Uwaga na zamykające się części mechaniczne lub urządzenia	Výstraha před rizikem úrazu ruky	Предупреждение за движение от затварящи се механични части на машина/ оборудване	Предупреждение об опасности при закрывании механических частей машины/ установки
	Varoitus liikkuvista mekaanisista osista	Advarsel mod uafhængigt bevægelige dele	Rabhadh: Comhpháirteanna meicniúla gluaiseachta	Uwaga na ruchome części mechaniczne	Výstraha; Rozmačkání	Предупреждение за движещи се механични части	Предупреждение об опасности движущихся механических частей
	Varo painopisteen siirtymisestä johtuva kaatumisvaara	Risiko for væltning på grund af forskydning af tyngdepunktet	Riosca titime má dhéantar an meáchanlár a dhíláithriú	Ostrzeżenie przed przewróceniem się z powodu przesunięcia środka ciężkości	Varování před převrácením způsobeným posunutím těžiště	Предупреждение за опасност от преобръщане поради изместване на центъра на тежестта	Предупреждение об опрокидывании ввиду смещения центра тяжести
	Varo teräviä esineitä	Advarsel: Spidse genstande	Aire: Rud géar	Ostrzeżenie przed ostrym przedmiotem	Varování před ostrým předmětem	Предупреждение за опасност от остър предмет	Предупреждение об остром предмете
	Varo kompastumisvaara	Advarsel: Forhindringer på gulvet	Aire: Baic ar an urlár	Ostrzeżenie przed przeszkodami na podłożu	Varování před překážkami na zemi	Предупреждение за опасност от препятствия по земята	Предупреждение о препятствиях на полу
	Varo raskasta kuormaa	Advarsel: Tunge belastninger	Aire: Ualái troma	Ostrzeżenie przed dużymi ciężarami	Varování před těžkými břemeny	Предупреждение за опасност от тежки товари	Предупреждение о тяжелых нагрузках
	Varo putoavia esineitä	Advarsel: Forhindringer i hovedhøjde	Aire: Baic i limistéar an chinn	Ostrzeżenie przed przeszkodami w pobliżu głowy	Varování před překážkami v oblasti hlavy	Предупреждение за опасност от препятствия в областта около главата	Предупреждение о препятствиях в верхней области
	Lue käyttöohjeet	Vejlødingen skal læses	Ní mór an treoirleabhar a léamh	Przeczytać instrukcję	Odkaz na instrukce návodu k použití/brožury	Прочетете ръководството	Прочитать руководство
	Nousu päälle on kielletty	Det er forbudt at klatre på maskinens overflader	Tá cosc ar dhreapadh ar an dromchla	Zakaz wchodzenia na powierzchnię	Nešlapat na povrh	Качването върху повърхностите е забранено	Становиться на поверхность запрещается
	Asennuksen saa suorittaa vain sähköalan ammattilainen	Skal installeres af uddannet elektriker	Ní cheadaítear ach amháin do leictreoir cáilithe é a shuiteáil	Instalacja przez elektryka	Instalace vyžaduje elektro odbornost	Монтажът се извършва от електротехник	Установка силами специалистов по электрике
	Asennuksen saa suorittaa vain mekaniikka-alan ammattilainen	Skal installeres af uddannet mekaniker	Ní cheadaítear ach amháin do meicneoir cáilithe é a shuiteáil	Instalacja przez mechanika	Instalace odborným mechanikem	Монтажът се извършва от механик	Установка силами специалистов по механике

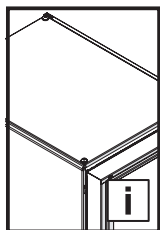


2. Υποδείξεις ασφαλείας
2. Instrucțiuni de siguranță
2. Sigurnosne upute

2. Biztonsági tudnivalók
2. Saugos nurodymai
2. Ohutusteatist

2. Drošības prasības

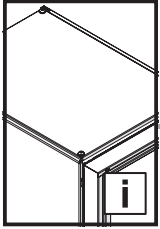
	GR	RO	HR	HU	LT	EE	LV
	Προειδοποίηση πριν από την κίνηση κλειδώματος μηχανικών μερών μίας εγκατάστασης/μηχανήματος	Avertizare cu privire la mișcarea de închidere a pieselor mecanice ale unei mașini/ale unui dispozitiv	Upozorenje na uklopno kretanje mehaničkih dijelova stroja/uređaja	Gép/berendezés mechanikai részeinek zárómozgására történő figyelmeztetés	Įspėjimas dėl mašinos / įrenginio mechaninių dalių judėjimo, užsidarymo metu	Hoiatus masina/ seadme mehhaaniliste osade sulgemisliikumise eest	Uzmanieties iekārtas/mašīnas mehānisko daļu aizvēršanās laikā
	Προειδοποίηση από κινούμενα μηχανικά μέρη	Avertisment cu privire la piesele mecanice aflate în mișcare	Upozorenje na mehaničke dijelove koji su u pokretu	Mozgó mechanikai részekre történő figyelmeztetés	Įspėjimas dėl judančių mechaninių dalių	Hoiatus liikuvate mehhaaniliste osade eest	Uzmanieties no kustīgām mehāniskām daļām
	Προειδοποίηση ανατροπής λόγω μετατόπισης του κέντρου βάρους	Avertizare de răsturnare prin deplasarea centrului de greutate	Upozorenje na prevrtanje zbog pomicanja težišta	Figyelmeztetés a feldőlés veszélyére a súlypont eltolódása miatt	Įspėjimas apie galimą apvirtimą dėl svorio centro perkėlimo	Hoiatus ümberkukkumise eest raskuskeskme nihkumise tõttu	Brīdinājums par apgāšanos smaguma centra novirzīšanās dēļ
	Προειδοποίηση αιχμηρού αντικειμένου	Avertizare privind obiecte ascuțite	Upozorenje na šiljati predmet	Figyelmeztetés hegyes tárgyak veszélyére	Įspėjimas apie aštrų daiktą	Hoiatus terava eseme eest	Brīdinājums par asiem priekšmetiem
	Προειδοποίηση για εμπόδια στο έδαφος	Avertizare privind obstacole la sol	Upozorenje na zapreke na tlu	Figyelmeztetés a padlón található akadályokra	Įspėjimas apie kliūtis ant žemės	Hoiatus põrandal asuvate takistuste eest	Brīdinājums par šķēršļiem uz grīdas
	Προειδοποίηση για βαριά φορτία	Avertizare privind sarcini grele	Upozorenje na teške terete	Figyelmeztetés nehéz teherre	Įspėjimas apie sunkius krovinius	Hoiatus raskete koormate eest	Brīdinājums par lielu slodzi
	Προειδοποίηση για εμπόδια στην περιοχή της κεφαλής	Avertizare privind obstacole în zona capului	Upozorenje na zapreke u području glave	Figyelmeztetés fejmagasságban található akadályokra	Įspėjimas apie kliūtis galvos aukštyje	Hoiatus pea piirkonnas asuvate takistuste eest	Brīdinājums par šķēršļiem galvas zonā
	Απαιτείται το διάβασμα των οδηγιών	A se citi manualul	Pročitajte upute	Az utasítást el kell olvasni	Skaityti instrukciją	Lugeda kasutusjuhendit	Izlasiet instrukciju
	Απαγορεύεται η ανάβαση σε μία επιφάνεια	Urcarea pe o suprafață este interzisă	Zabranjeno je penjanje na površinu	A felületre lépni tilos	Draudžiama lipti ant paviršiaus	Pinna peale astumine on keelatud	Aizliegts kāpt uz virsmas
	Εγκατάσταση από εκπαιδευμένο ηλεκτρολόγο	Instalarea se va face de un electrician calificat	Instalaciju smije provesti samo ovlašteno stručno osoblje za električarske radove	A szerelését elektromos szakembernek kell elvégeznie	Turi įrengti elektrikas	Kvalifitseeritud elektriku poolne paigaldamine	Uzstādīšanu drīkst veikt tikai kvalificēts elektrikis
	Εγκατάσταση από εκπαιδευμένο μηχανικό	Instalarea se va face de un mecanic calificat	Instalaciju smije provesti samo ovlašteno stručno osoblje za mehaničarske radove	A szerelését mechanikus szakembernek kell elvégeznie	Turi įrengti mechanikas	Kvalifitseeritud mehhaaniku poolne paigaldamine	Uzstādīšanu drīkst veikt tikai kvalificēts mehānikis



2. Varnostni napotki
2. Bezpečnostné pokyny
2. Instruções de segurança

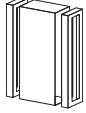
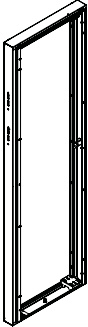


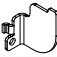



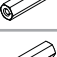




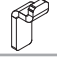
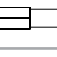
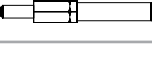



2. Struzzjonijiet ta' prekawzjoni










	SI	SK	PT	MT
	Opozorilo pred zapiranjem mehanskih delov stroja/naprave	Dávajte pozor na zatvárací pohyb mechanických částí stroja/zariadenia	Cuidado quando as partes mecânicas de uma máquina/instalação se fecham	Twissija dwar l-gheluq ta' partijiet mekkanici ta' magna/taghmir
	Opozorilo pred premikajočimi se mehanskimi deli	Dávajte pozor na pohyblivé mechanické části	Cuidado com as partes mecânicas móveis	Twissija dwar partijiet mekkanici li jiċċaqlu
	Opozorilo pred prevrnitvijo zaradi spremenjenega težišča	Varovanie pred prevrátením v dôsledku premenenia ťažiska	Cuidado com o risco de queda pelo deslocamento do centro de gravidade	Twissija kontra t-telfien tal-bilanċ minhabba xift tal-gravità
	Opozorilo pred ostrim predmetom	Varovanie pred predmetom s ostrým hrotom	Cuidado com objetos pontiagudos	Twissija kontra oġġett bil-ponta
	Opozorilo pred ovirami na tleh	Varovanie pred prekážkami na podlahe	Cuidado com objetos no chão	Twissija kontra ostakoli mal-art
	Opozorilo pred težkimi bremenami	Varovanie pred ťažkými bremenami	Cuidado com cargas pesadas	Twissija kontra tagħbijiet tqal
	Opozorilo pred ovirami v višini glave	Varovanie pred prekážkami v priestore hlavy	Cuidado com objetos na altura da cabeça	Twissija kontra ostakoli fiż-zona prinċipali
	Preberite navodila	Prečítajte si návod	Ler as instruções	Il-manwal għandu jinqara
	Vzpenjanje na površino je prepovedano	Je zakázané vystupovať na plošinu	É proibido subir para a superfície	Mhuwiex permess li wiehed jirfes fuq zona
	Namestitev lahko izvajajo samo usposobljeni strokovnjaki za elektrotehnična dela	Inštaláciu smie vykonávať len špecializovaný elektrotechnik	A instalação deve ser feita por um técnico electricista especializado	Installazzjoni minn elettricista kwalifikat/a
	Namestitev lahko izvajajo samo usposobljeni strokovnjaki za mehnična dela	Inštaláciu smie vykonávať len špecializovaný mechanik	A instalação deve ser feita por um técnico mecânico especializado	Installazzjoni minn mekkaniku kwalifikat/a

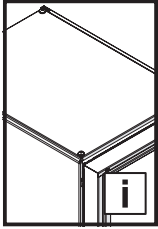


3. Gerätebeschreibung
3. Device description
3. Description de l'équipement

3.1 Lieferumfang Trennschalterhaube / 3.1 Scope of delivery for isolator door cover /
3.1 Composition de la livraison pour capot de disjoncteur



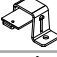


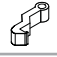
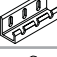
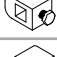
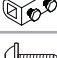

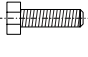
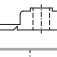
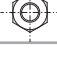

8951.000 8951.010 8951.020 8951.030		
		1 x
		1 x
	Ø 9 mm	1 x
		1 x
		1 x
		8 x
		1 x
	M6	1 x
	M6	1 x
	6 m	1 x
		1 x
		1 x
		1 x
		2 x
	M4	1 x
	UNC 2A 6-32	1 x
	UNC 2A 8-32	1 x
		1 x

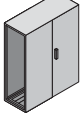

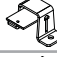



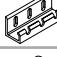

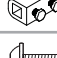

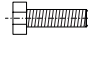
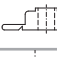


	ST5,5 x 13	22 x
	M6 x 12	4 x
	M6	3 x
	A8,1	1 x
	A8,4	1 x
	A4,3	1 x
	A6,4	8 x
	A8,4	4 x
	M4	1 x
	M8	1 x
		1 x
		1 x

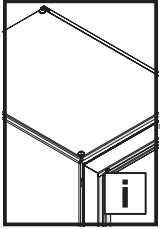


3. Gerätebeschreibung
3. Device description
3. Description de l'équipement

3.2 Lieferumfang Türverriegelung / 3.2 Scope of delivery for door latch /
3.2 Composition de la livraison pour le verrouillage de porte










4911.000		
		1 x
		1 x
		1 x
	Ø 14	2 x
		1 x
		1 x
		2 x
		1 x
	ST5,5 x 13	6 x
	M8 x 16	1 x
	M8 x 55	1 x
	M8	1 x
	M8	1 x
	A5,5	2 x
	A8,4	1 x


4911.100		
		2 x
		2 x
		2 x
	Ø 14	2 x
		1 x
		1 x
		3 x
		1 x
	ST5,5 x 13	10 x
	M8 x 16	2 x
	M8 x 55	1 x
	M8	2 x
	M8	1 x
	A5,5	2 x
	A8,4	1 x

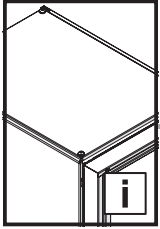


3. Gerätebeschreibung
3. Device description
3. Description de l'équipement

3.2 Lieferumfang Türverriegelung / 3.2 Scope of delivery for door latch /
3.2 Composition de la livraison pour le verrouillage de porte

4912.000		
		1 x
		1 x
		2 x
	ST5,5 x 13	2 x
		1 x
	A8,4	1 x
	M8 x 16	1 x
	M8	1 x

	4916.000	4918.000	4920.000
600 mm	10 x	-	-
800 mm	-	10 x	-
1200 mm	-	-	10 x



4. Montage und Aufstellung

4. Assembly and siting

4. Montage et implantation



DE

4.1 Anforderungen an den Aufstellort

Vor der Montage ist zu beachten, dass

- die Umgebungstemperatur am Aufstellort nicht höher als +80 °C ist.
- die Umgebungstemperatur am Aufstellort nicht niedriger als -20 °C ist.
- die Luftfeuchte von 60 % nicht langfristig überschritten wird und auch kurzfristig kein Kondensat anfällt. Auf nichtrostende Stähle hat die Luftfeuchte keinen Einfluss.

Liegen besondere Betriebsbedingungen vor, so müssen besondere Vereinbarungen zwischen Rittal und dem Anwender getroffen werden.

Hinweise zur Montage

- Bei der Montage der Gehäuse ist auf eine ausreichende Ebenheit der Montageflächen zu achten.
- Halten Sie alle vorgegebenen Drehmomentangaben ein. Ein Über- bzw. Unterschreiten der in dieser Anleitung vorgegebenen Anzugsdrehmomente kann zu Anlagenschäden oder zu schweren bis hin zu tödlichen Verletzungen führen.
- Vermeiden Sie nicht notwendige Öffnungen am Schaltschrank. Jede nicht sorgfältig eingebrachte und abgedichtete Öffnung kann zu einer Reduzierung der Schutzart führen.

EN

4.1 Site requirements

Prior to assembly, ensure that

- the ambient temperature at the installation site is not higher than +80 °C.
- the ambient temperature at the installation site is not lower than -20 °C.
- a humidity level of 60% is not exceeded for any length of time, and that no condensate is produced. Humidity does not affect rust-proof steel.

If particular operating conditions apply, special agreements must be made between Rittal and the user.

Assembly instructions

- When installing the enclosures the mounting surfaces must be sufficiently smooth.
- Observe all specified torque values. Over- or undershooting the tensioning torques specified in these instructions can cause system damage, severe injuries or even death.
- Avoid any unnecessary openings on the enclosure. Any opening that is not made and sealed carefully can reduce the degree of protection.

FR

4.1 Exigences concernant le lieu d'implantation

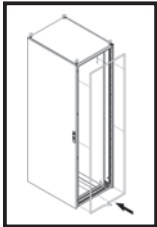
Avant le montage, il faut veiller à ce que

- la température ambiante du lieu d'implantation ne soit pas supérieure à +80 °C.
- la température ambiante du lieu d'implantation ne soit pas inférieure à -20 °C.
- l'humidité de l'air de 60 % ne soit pas dépassée sur une longue durée et qu'il n'y ait pas de condensation à court terme. L'humidité de l'air n'a pas d'influence sur les aciers inoxydables.

Des accords particuliers doivent être signés entre Rittal et l'utilisateur en cas de conditions d'exploitation particulières.

Instructions relatives au montage

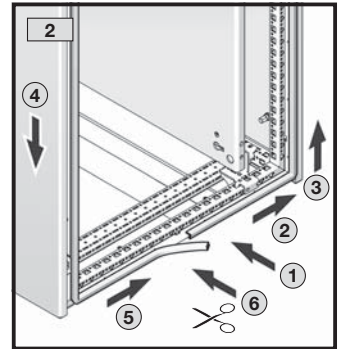
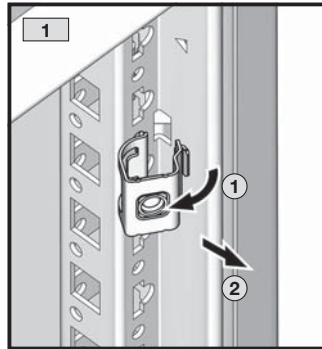
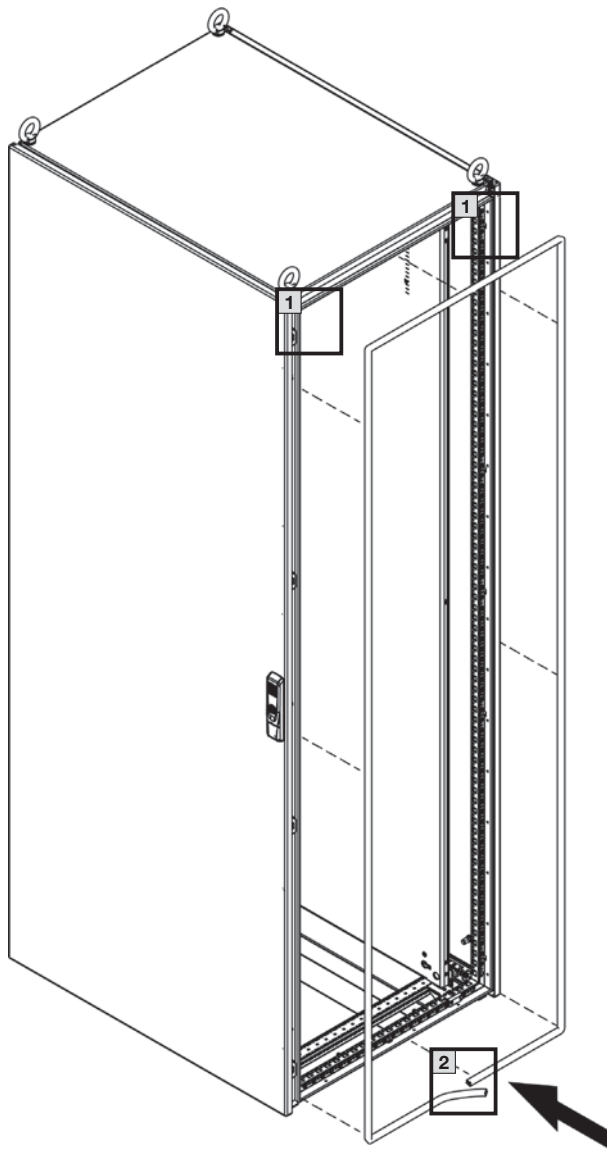
- Lors du montage des armoires, il faut préserver une planéité suffisante de la surface de montage.
- Respectez les couples de serrage prescrits. Le non-respect des couples de serrage prescrits dans cette notice peut occasionner des dommages à l'installation ou des blessures graves voire mortelles.
- Évitez les ouvertures non nécessaires sur l'armoire électrique. Toute ouverture qui n'est pas soigneusement étanchéifiée peut réduire l'indice de protection.



4. Montage und Aufstellung
4. Assembly and siting
4. Montage et implantation



4.2 Montage Dichtung
 4.2 Attaching the seal
 4.2 Montage du joint



Eine Anreihung der Trennschalterhaube zwischen zwei Schaltschränken kann mithilfe der Ersatzteilnummer 5051.136 erfolgen.

Baying of the isolator door cover between two enclosures is possible by using the spare parts number 5051.136.

Le capot de disjoncteur peut être juxtaposé entre deux armoires électriques en utilisant la référence de pièce détachée 5051.136.



TX30

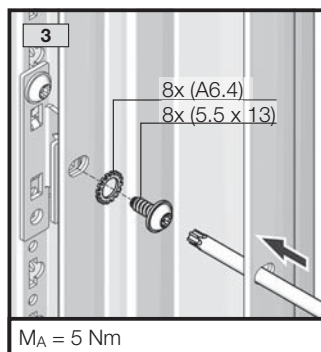
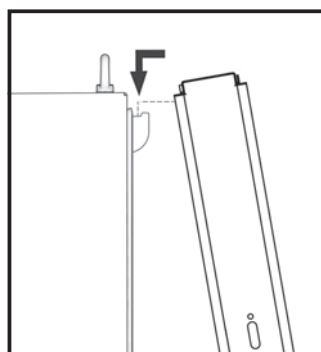
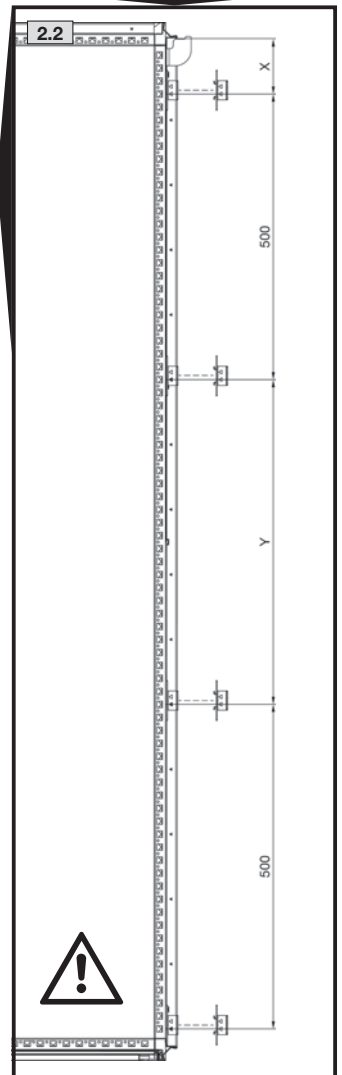
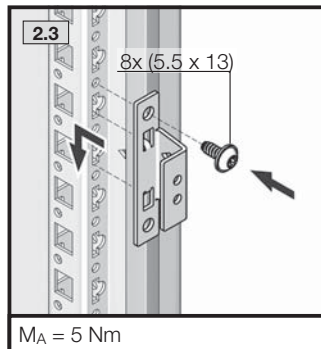
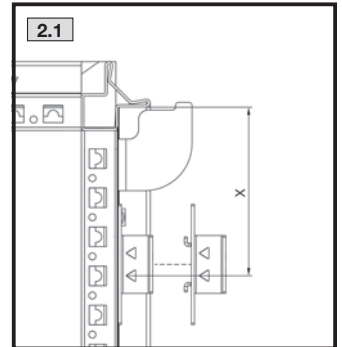
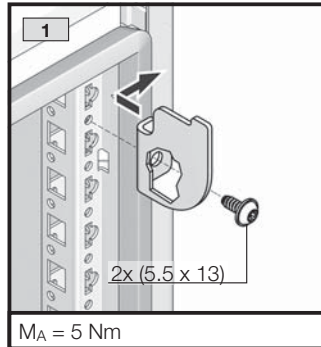
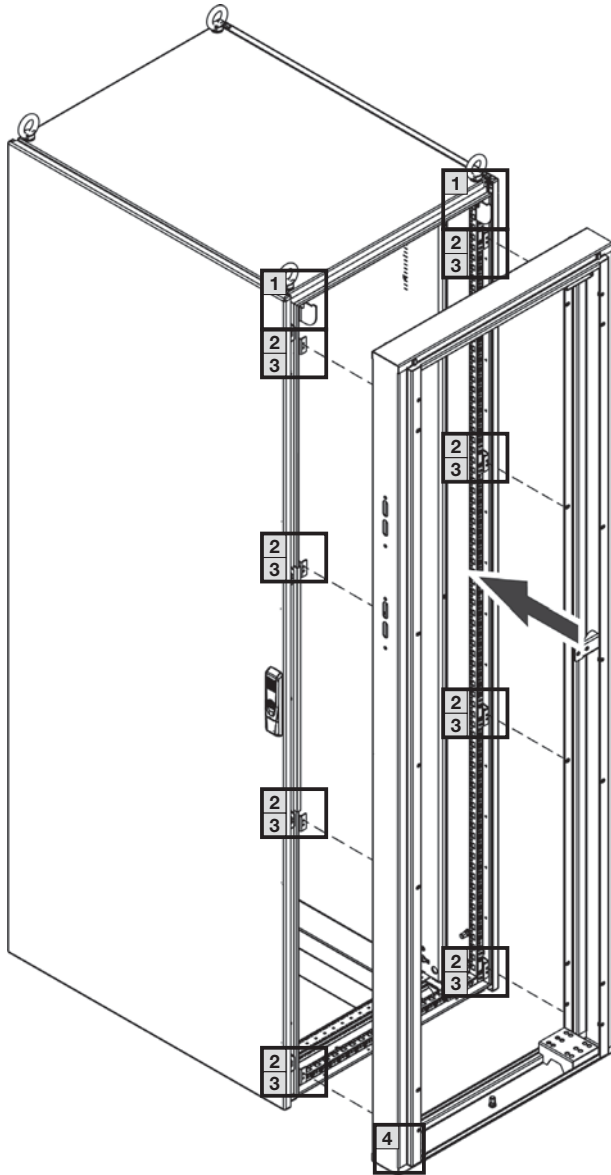


DE EN FR

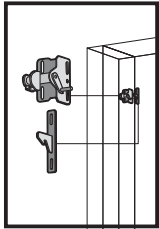
4. Montage und Aufstellung
4. Assembly and siting
4. Montage et implantation



4.3 Montage Trennschalterhaube
4.3 Mounting the isolator door cover
4.3 Montage du capot de disjoncteur



Höhe/Height/Hauteur mm	X mm	Y mm
1800	173	375
2000	158	625



SW2,5



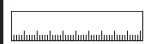
TX30



SW10



mm

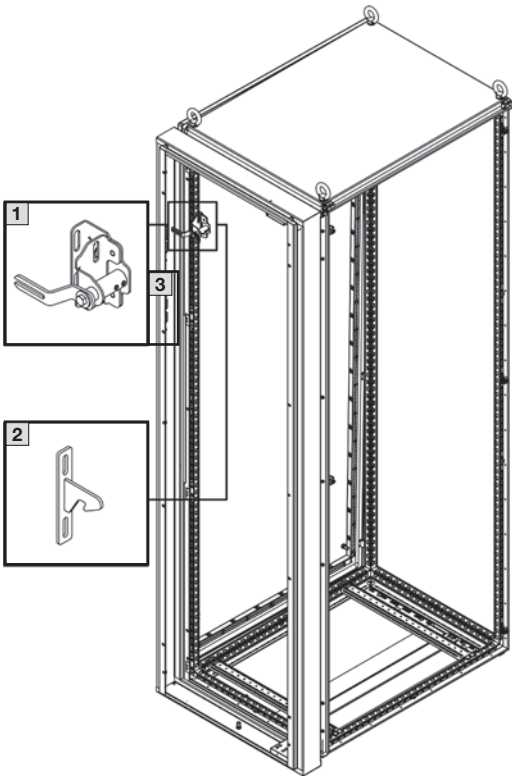


DE EN FR

4. Montage und Aufstellung 4. Assembly and siting 4. Montage et implantation

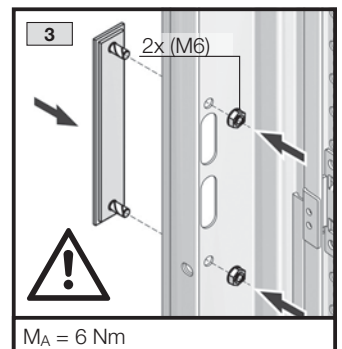
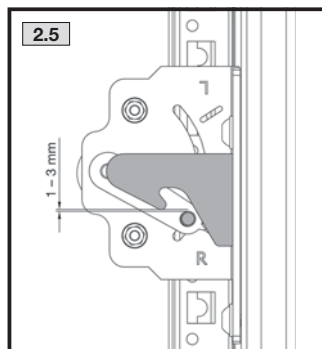
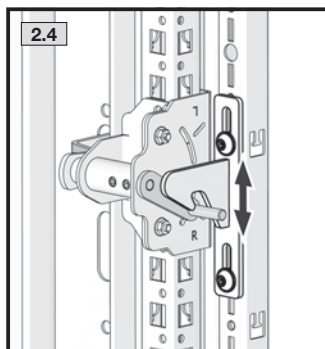
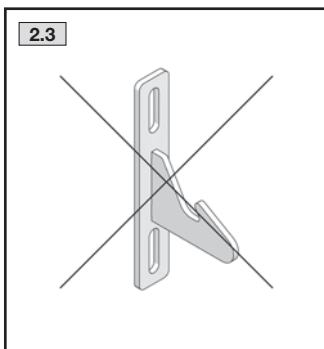
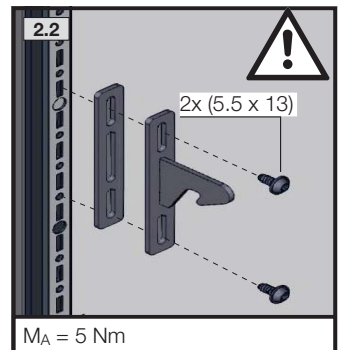
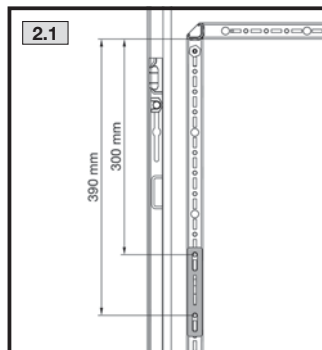
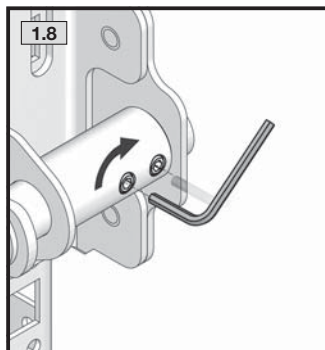
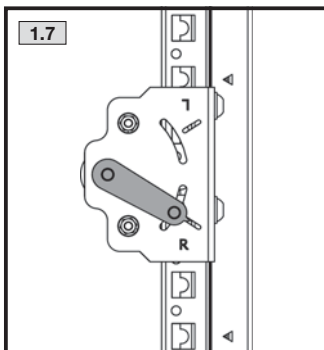
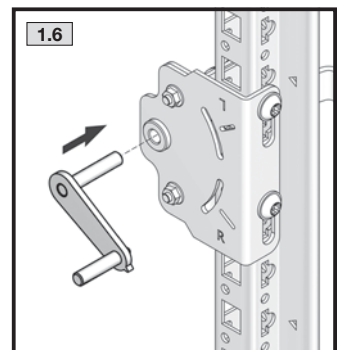
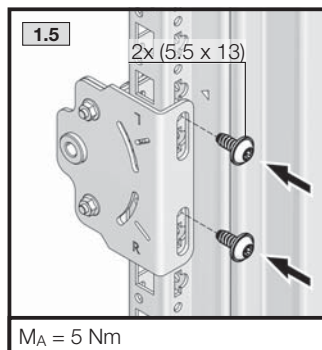
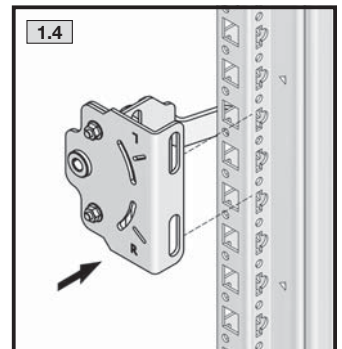
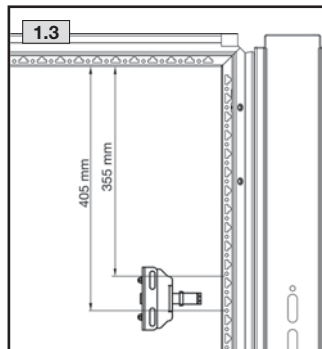
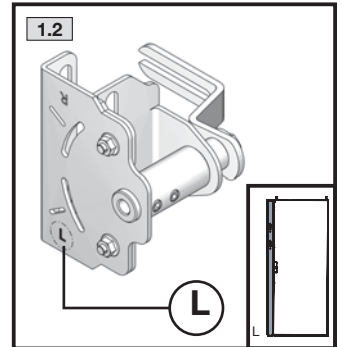
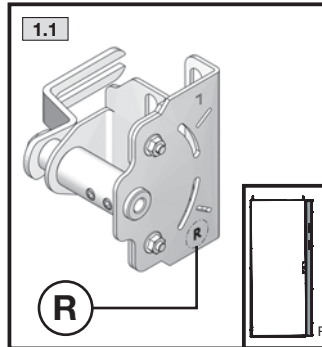


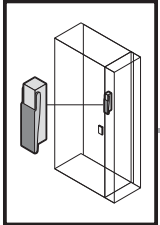
4.4 Montage Betätigungshebel 4.4 Mounting the actuator levers 4.4 Montage du levier de commande



2.2
Siehe Tabelle S. 23
see table p. 23
Voir tableau p. 23

3
Freie Öffnung bitte abdecken!
Cover unused cut-out!
Obturez la découpe non utilisée!



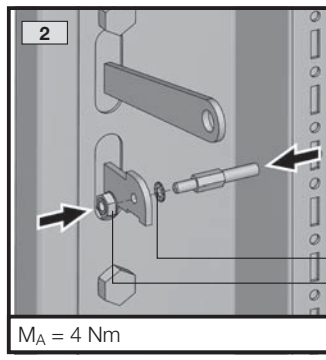
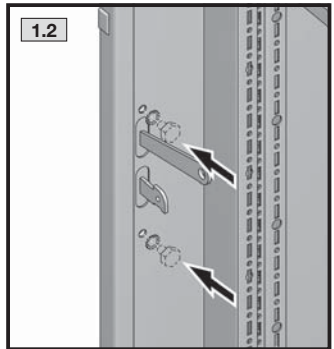
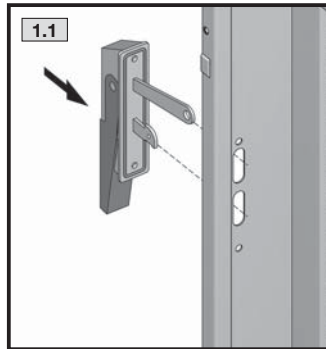
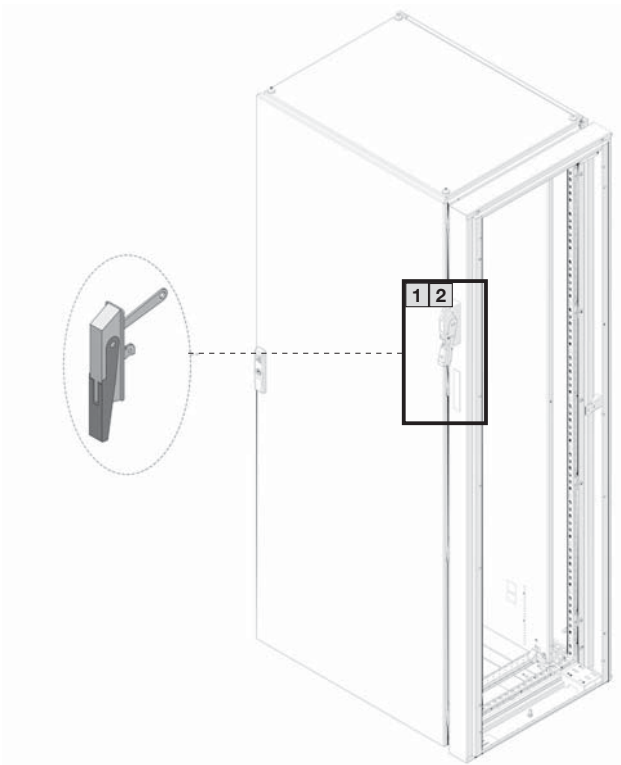


SW2,5

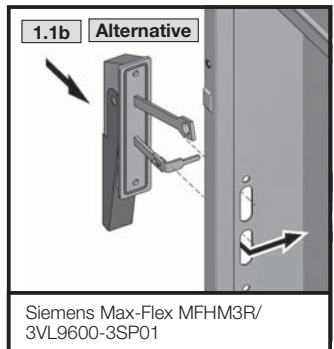
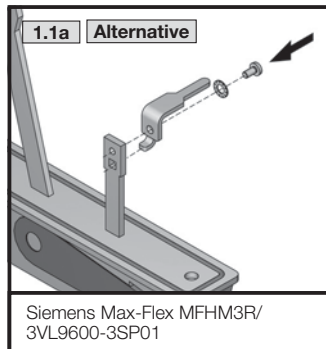


4. Montage und Aufstellung
4. Assembly and siting
4. Montage et implantation

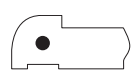
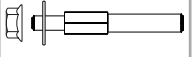
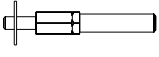
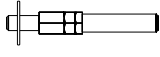



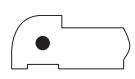

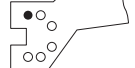




4.5 Montage Trennschalter-Betätiger
4.5 Mounting the isolator door actuator
4.5 Montage du levier pour disjoncteurs



! Siehe Tabelle
 See table
 Voir tableau



Alle gezeigten Trennschalter-Betätiger gehören nicht zum Lieferumfang.
The isolator door actuators shown are not included in the supply.
Les leviers pour disjoncteurs présentés ici ne font pas partie de la livraison.

Trennschalter-Betätiger Isolator door actuator Levier pour disjoncteur											
		M4	J4,3	M4	J4,3	UNC 2A 6-32	J4,3				
ITE Siemens Max-Flex FHOH		■			-			-		-	
Möller NZM-XSH-GVR 12 NA		■			-			-		-	
Allen Bradley 1494 F-M1/P1/S1					■			-			■
General Electric TDA Typ 1/Typ 2		■			-			-		-	
Square D9422 A1		■			-			-		-	
Siemens Max-Flex MFHM3R/3VL9600-3SP01					-			-		■	
EATON NZM2/3-XSH-GVR 12 NA					-			■		-	

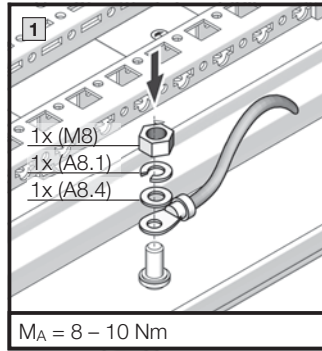


SW13

4. Montage und Aufstellung
4. Assembly and siting
4. Montage et implantation



4.6 Erdung und Potenzialausgleich
 4.6 Earthing and potential equalisation
 4.6 Mise à la terre et équipotentialité

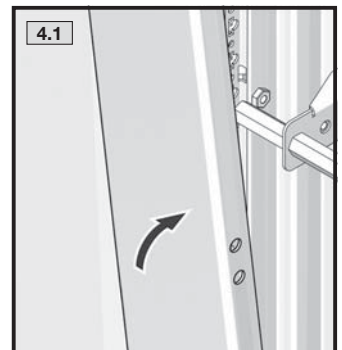
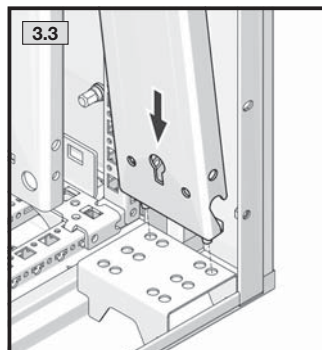
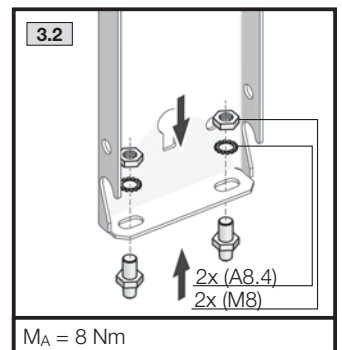
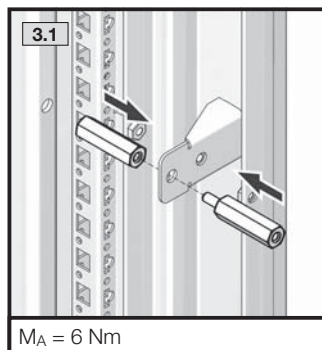
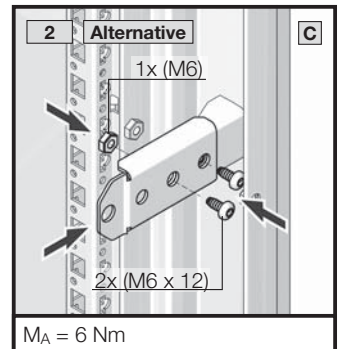
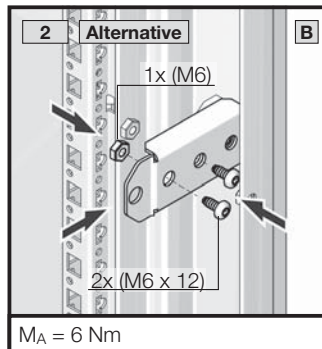
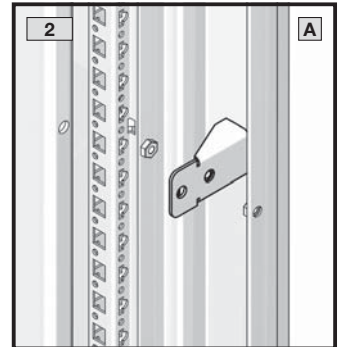
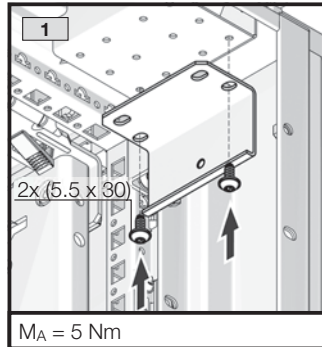
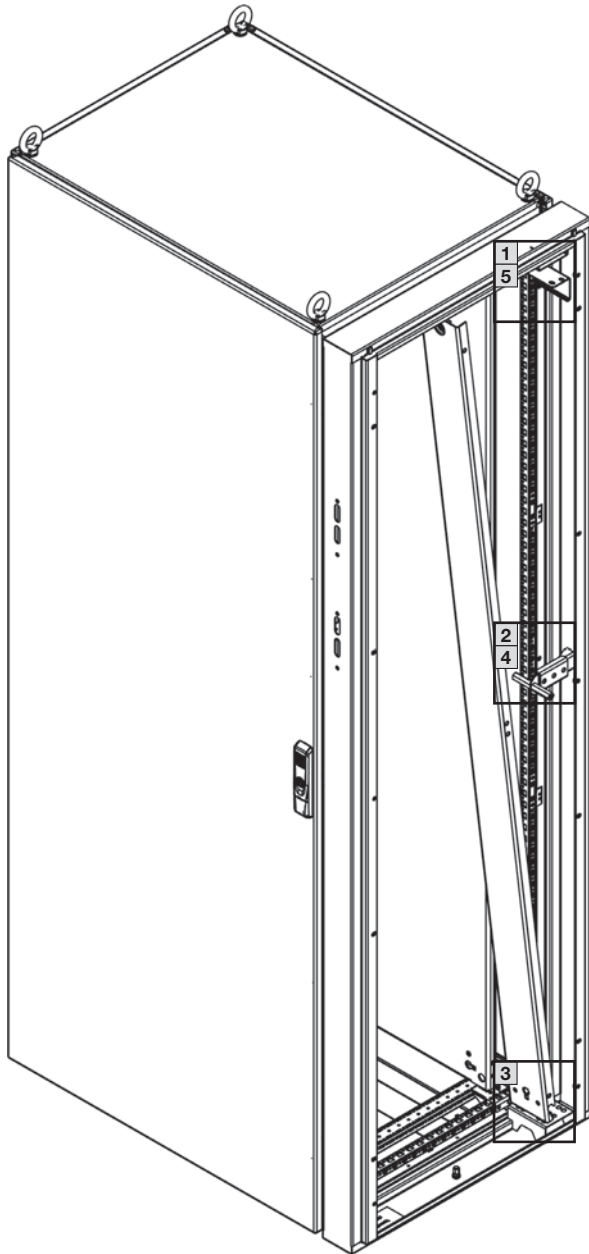




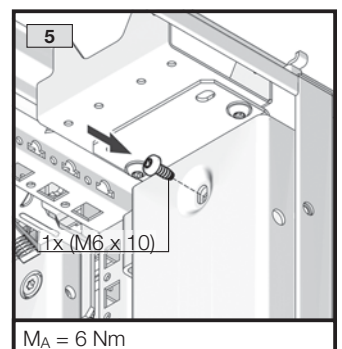
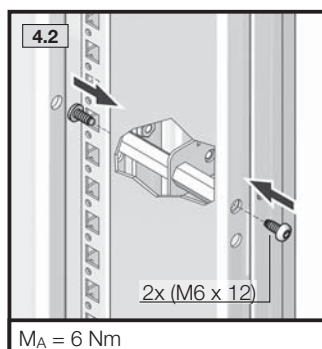
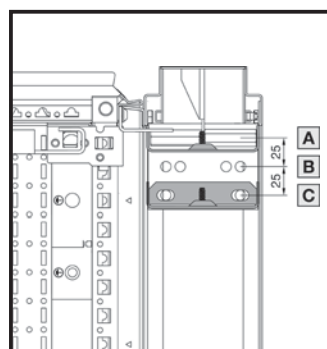
4. Montage und Aufstellung
4. Assembly and siting
4. Montage et implantation



4.7 Montageplatten-Zwischenstück innerhalb der Trennschalterhaube
 4.7 Mounting plate infill inside isolator door cover
 4.7 Intercalaire pour plaque de montage à l'intérieur du capot de disjoncteur



Best.-Nr. Model No. Référence	H mm
4590.700	1800
4591.700	2000
	mm
A	0
B	25
C	50





SW10



SW13



TX30

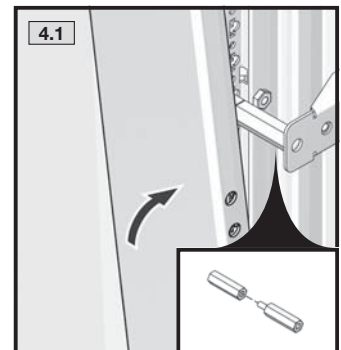
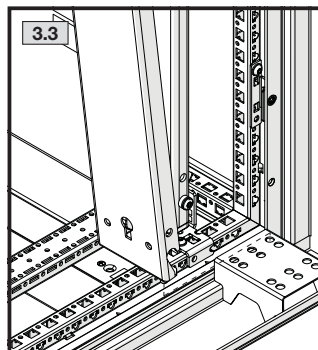
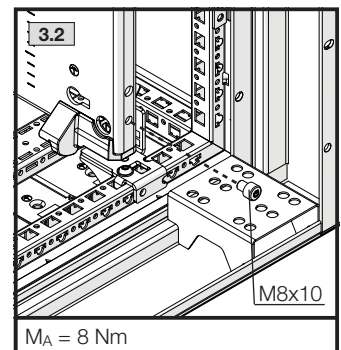
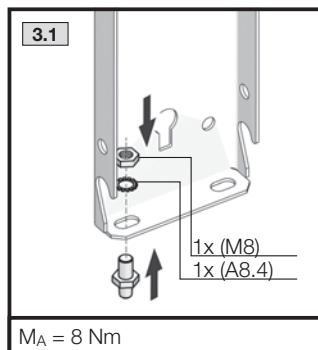
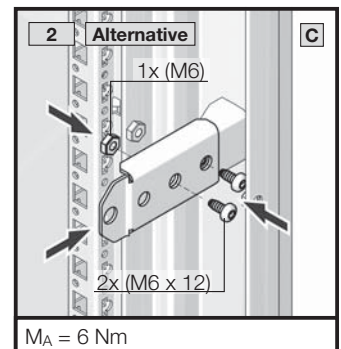
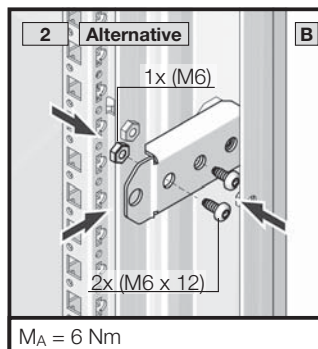
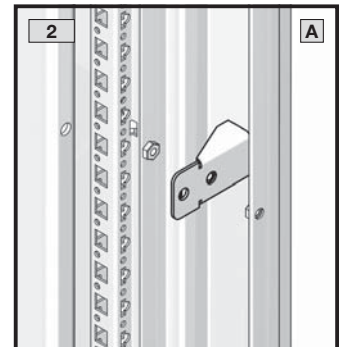
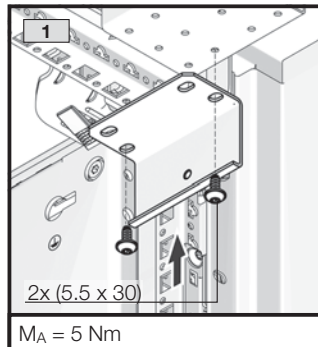
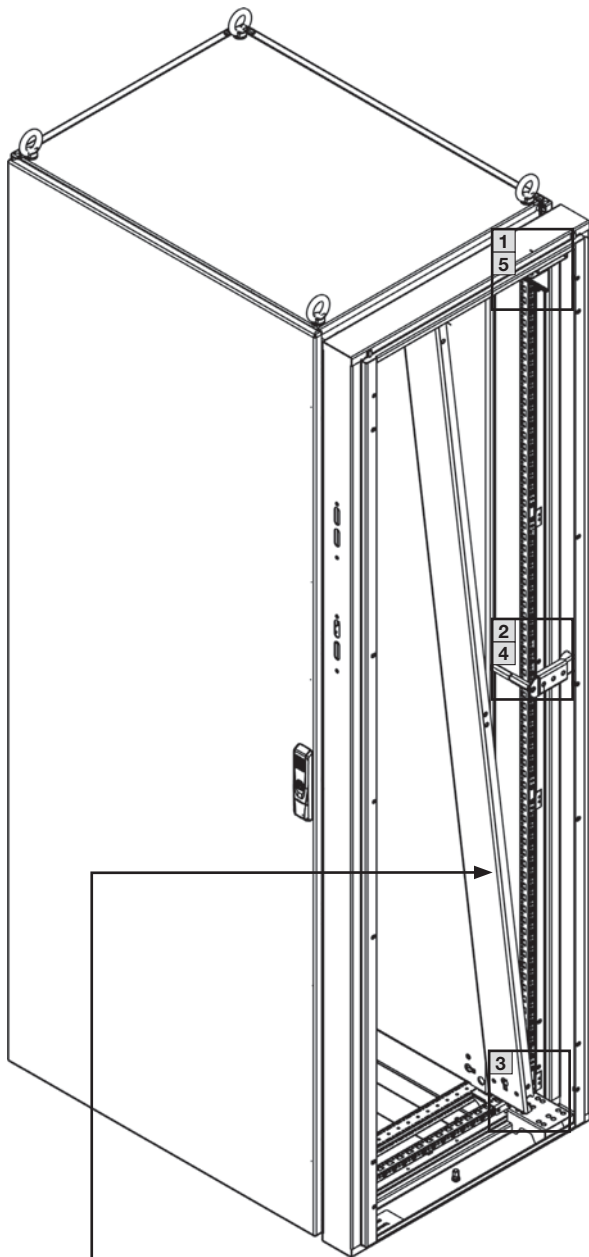


DE EN FR

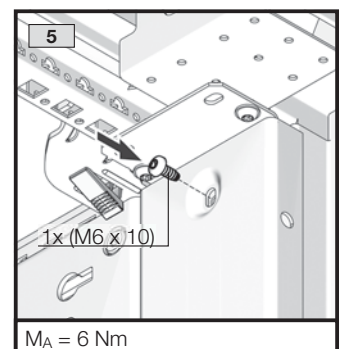
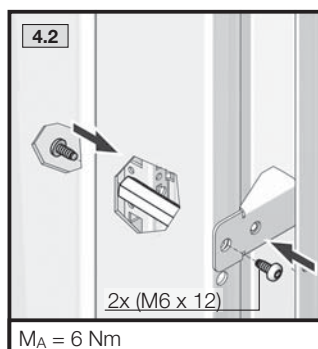
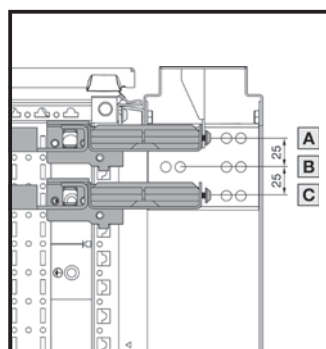
4. Montage und Aufstellung
4. Assembly and siting
4. Montage et implantation

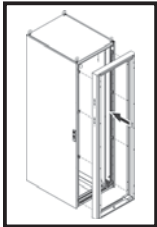


4.8 Montageplatten-Zwischenstück bündig mit Montageplatte
 4.8 Mounting plate infill flush with the mounting plate
 4.8 Intercalaire pour plaque de montage en affleurement avec la plaque de montage



Best.-Nr. Model No. Référence	H mm
4590.700	1800
4591.700	2000
	mm
A	0
B	25
C	50



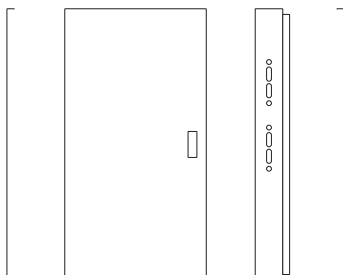
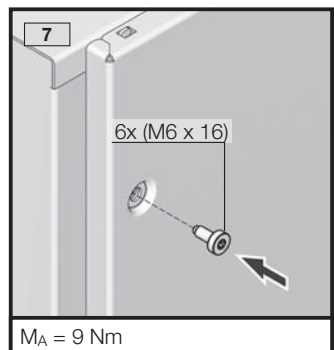
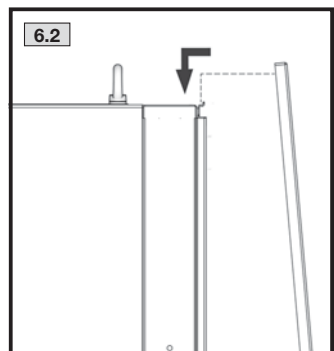
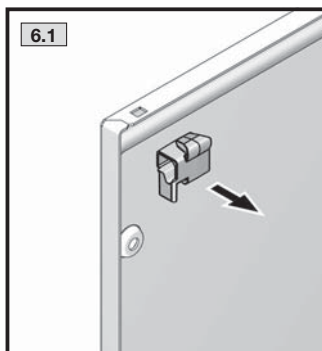
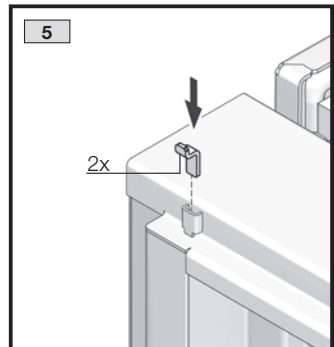
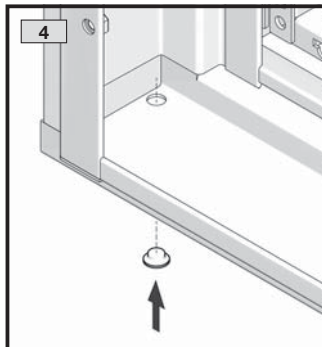
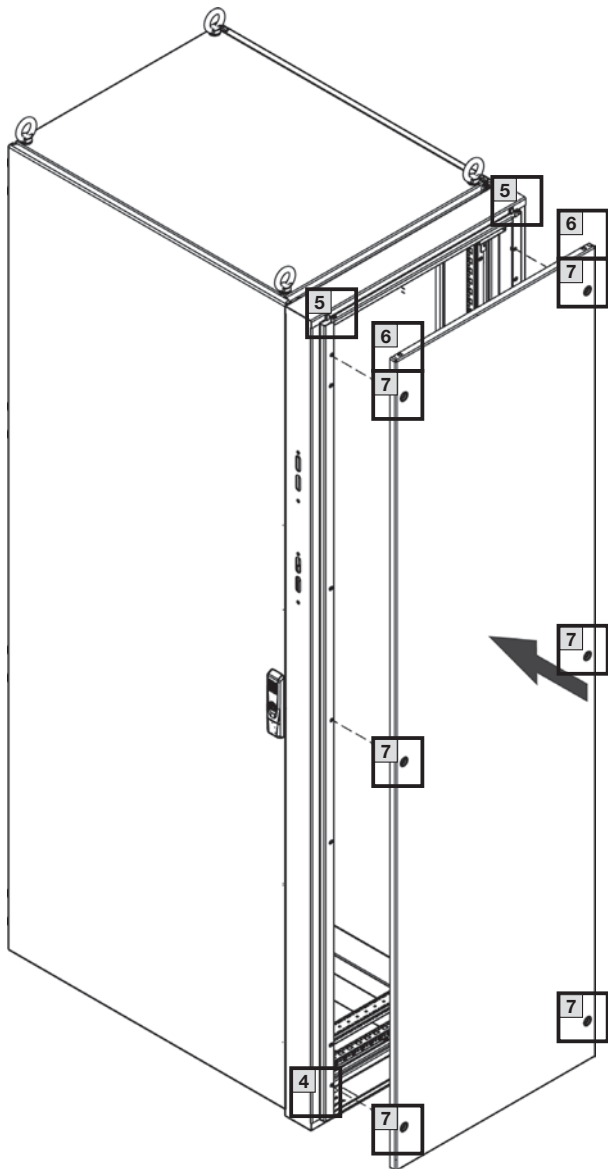


TX30

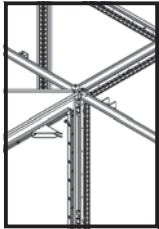
4. Montage und Aufstellung
4. Assembly and siting
4. Montage et implantation



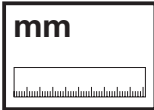
4.9 Montage Seitenwand Trennschalterhaube
4.9 Mounting the side panel of the isolator door cover
4.9 Montage du panneau latéral du capot de disjoncteur



Best.-Nr. Model No. Référence	Seitenwand Side panel Panneau latéral
8951.000	8105.245
8951.010	8106.245
8951.020	8184.245
8951.030	8185.245



TX30



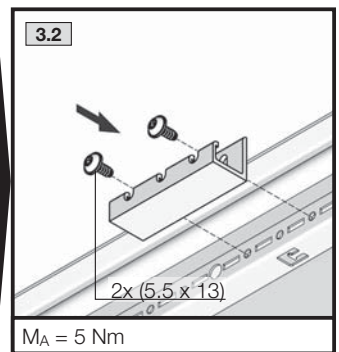
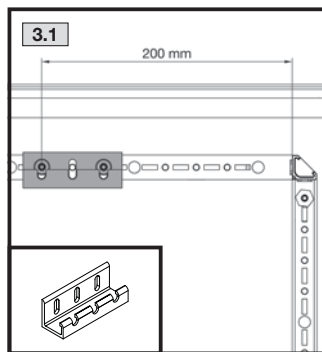
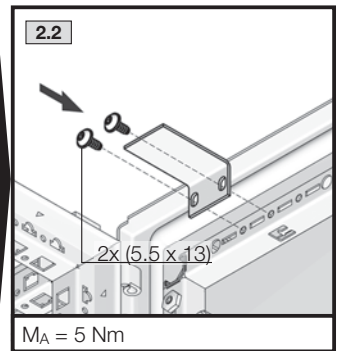
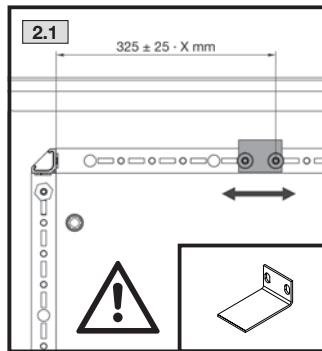
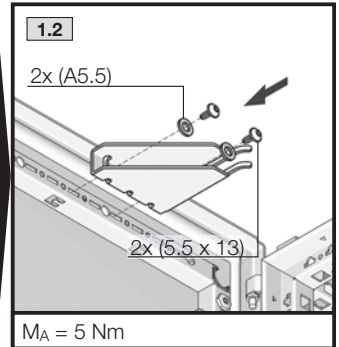
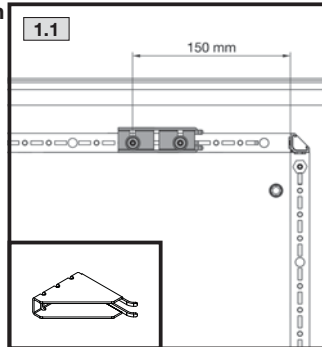
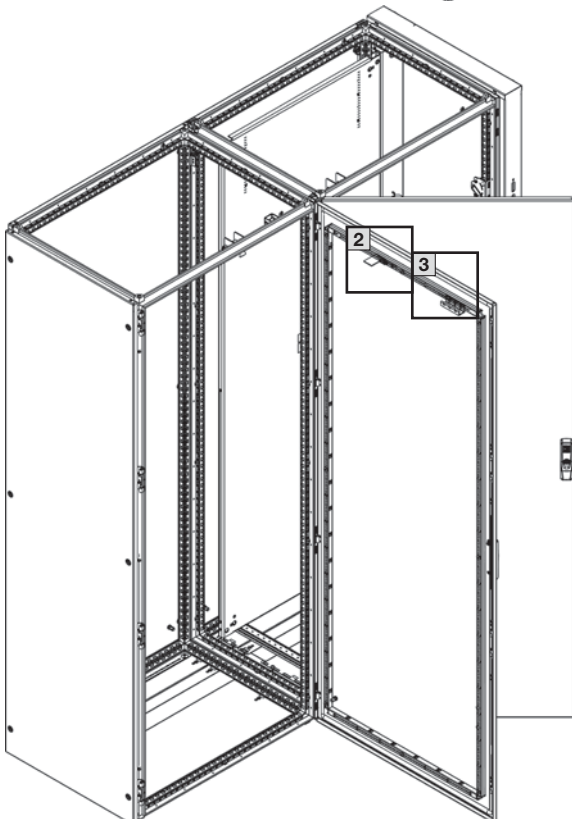
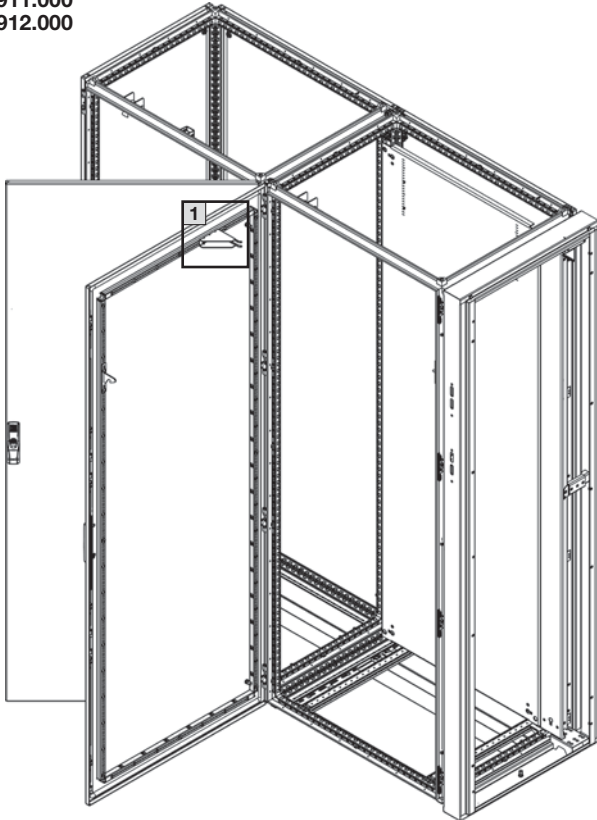
DE EN FR

4. Montage und Aufstellung 4. Assembly and siting 4. Montage et implantation



- 4.10.1 Montage Türverriegelung eintüriger Schrank, Türrohrahmen
- 4.10.1 Mounting the door latch, single door enclosure, tubular door frame
- 4.10.1 Montage du verrouillage de porte sur armoire à une porte, cadre de porte tubulaire

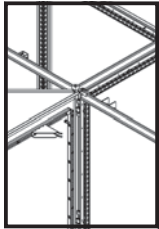
4911.000
4912.000



2.1 Das Maß ist abhängig von der Schrankbreite geeignet zu wählen.

Select a suitable size depending on the enclosure width.

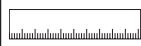
La dimension doit être choisie de manière appropriée en fonction de la largeur de l'armoire.



SW13

TX30

mm



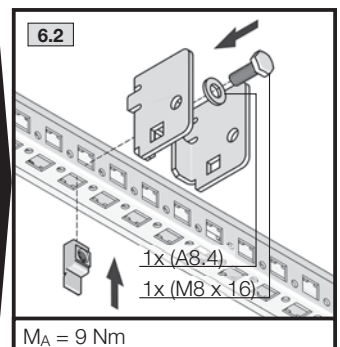
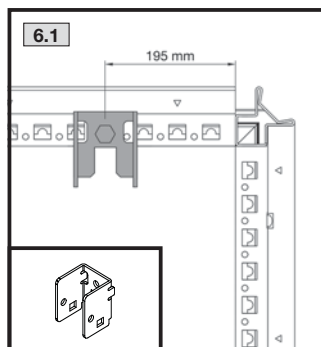
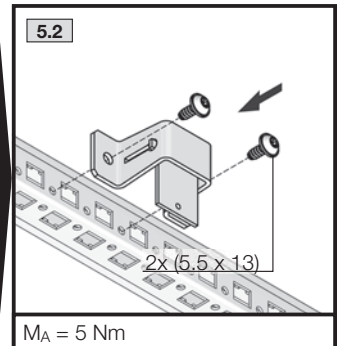
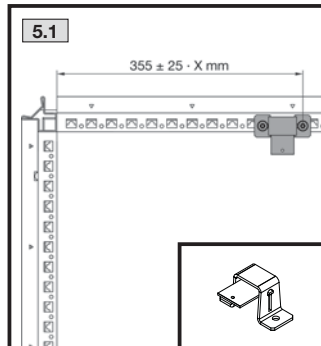
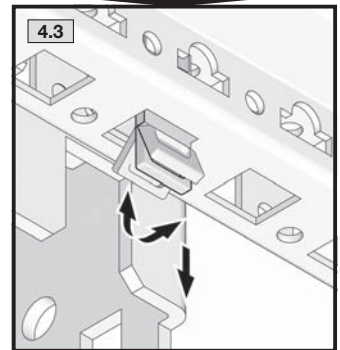
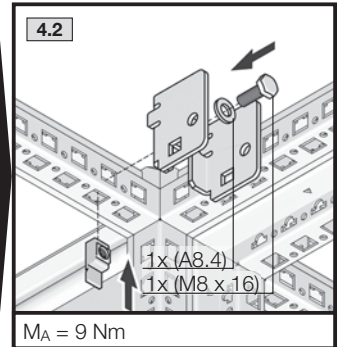
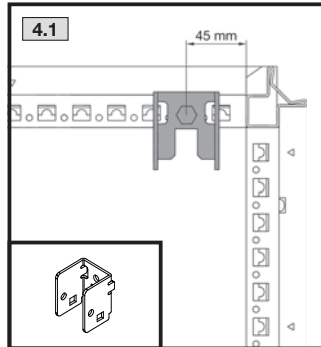
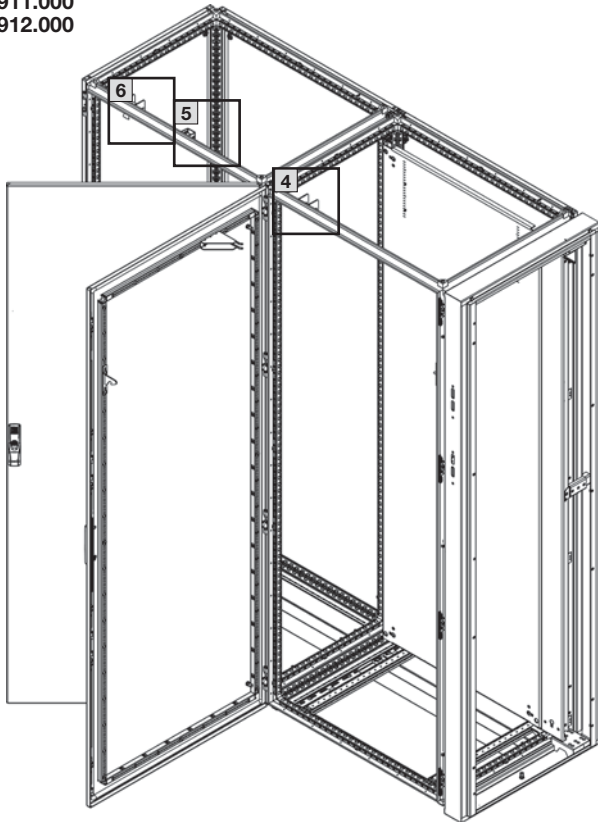
DE EN FR

4. Montage und Aufstellung 4. Assembly and siting 4. Montage et implantation



4.10.2 Montage Türverriegelung eintüriger Schrank, Schrankprofil
4.10.2 Mounting the door latch, single door enclosure,
enclosure section
4.10.2 Montage du verrouillage de porte sur armoire à une porte,
profilé d'armoire

4911.000
4912.000



5.1
Das Maß ist abhängig von der Schrankbreite und passend zu **2.1** auf Seite 27 zu wählen.

Select a size depending on the enclosure width, as shown in point **2.1** on page 27.

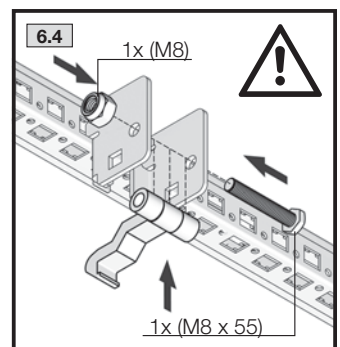
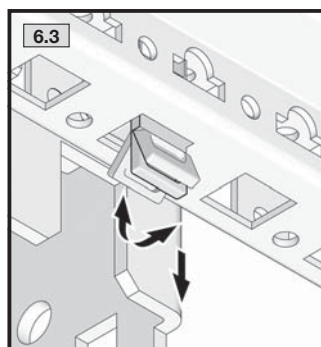
La dimension doit être choisie en fonction de la largeur de l'armoire et adaptée à **2.1** en page 27.



6.4
Nicht klemmend verschrauben, Leichtgängigkeit prüfen.

Screw-fasten carefully to ensure smooth running.

Visser modérément pour assurer un fonctionnement aisé.



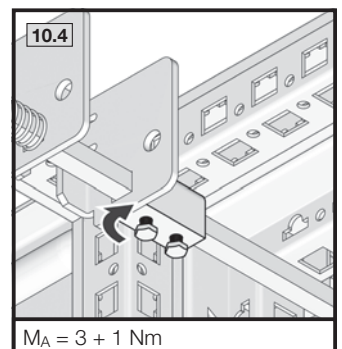
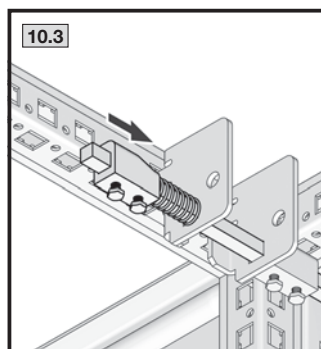
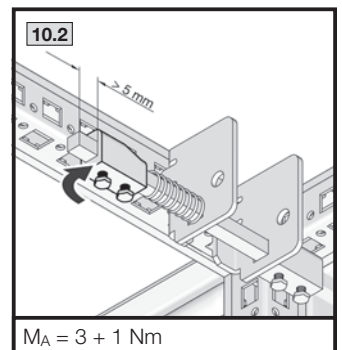
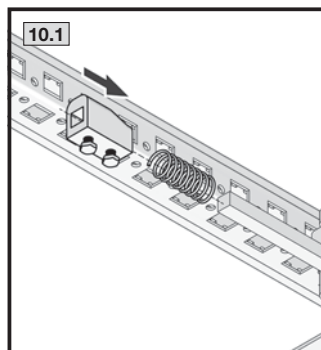
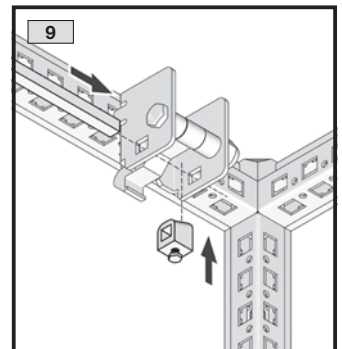
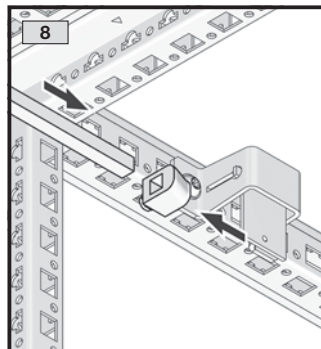
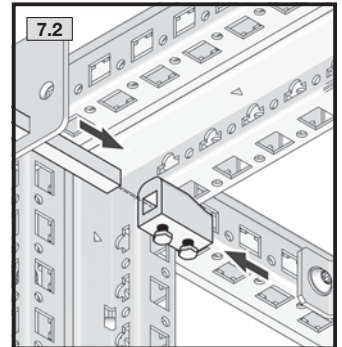
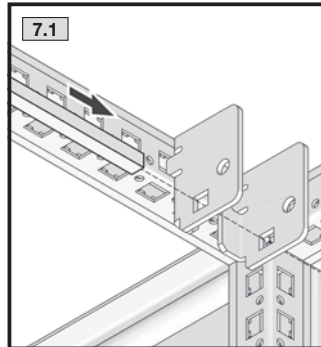
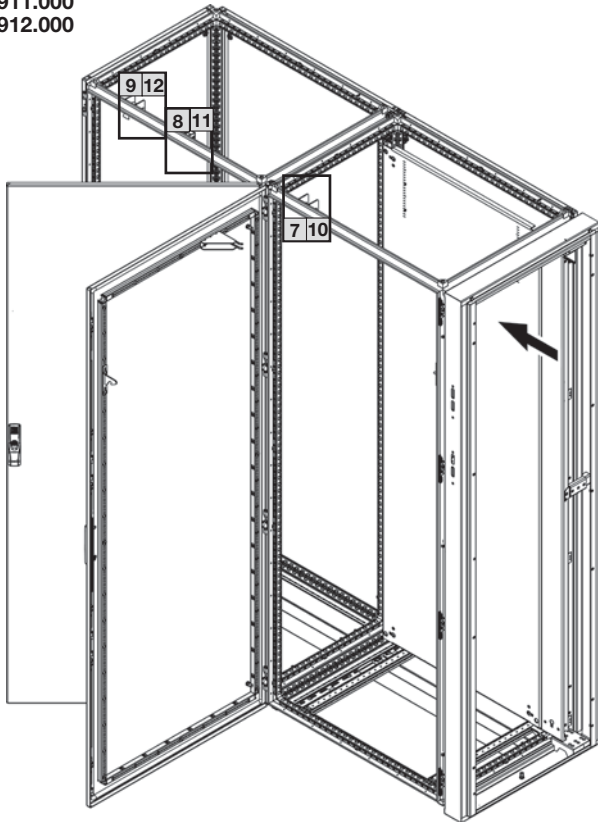


4. Montage und Aufstellung
4. Assembly and siting
4. Montage et implantation



4.10.3 Montage Türverriegelung, eintüriger Schrank, Schubstange
 4.10.3 Mounting the door latch, single door enclosure, interconnecting rod
 4.10.3 Montage du verrouillage de porte sur armoire à une porte, tringle coulissante

4911.000
 4912.000



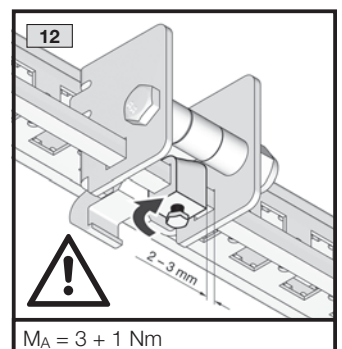
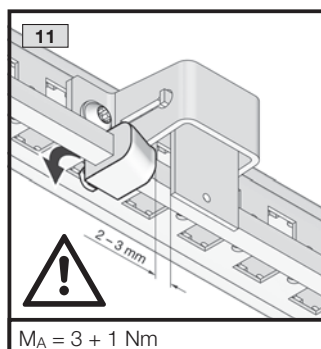
	4916.000	4918.000	4920.000
600 mm	10 x	-	-
800 mm	-	10 x	-
1200 mm	-	-	10 x

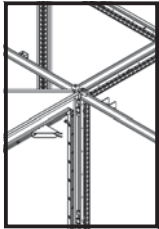


11 / 12
 Abstand 2 – 3 mm bei geöffneter Haupttür einstellen.

Set a spacing of 2 – 3 mm with the main door open.

Régler un espace de 2 à 3 mm lorsque la porte principale est ouverte.





TX30

SW13

mm

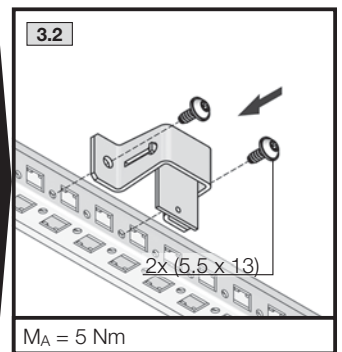
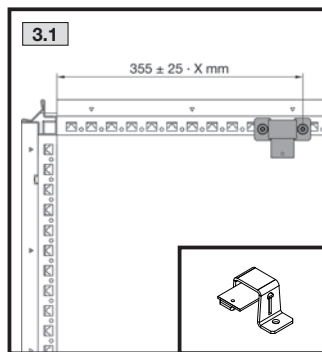
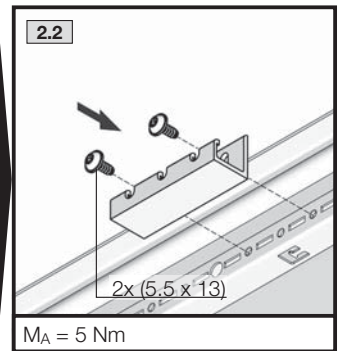
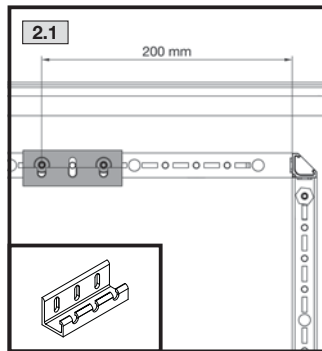
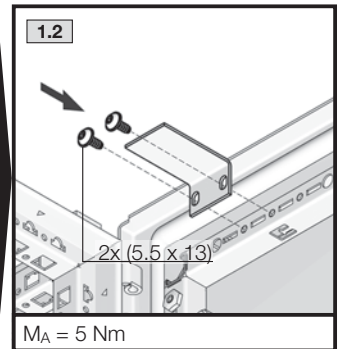
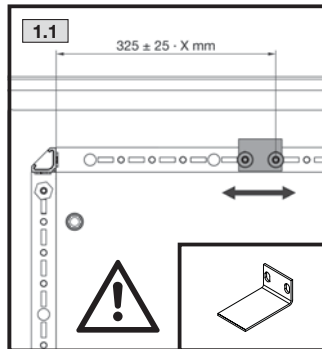
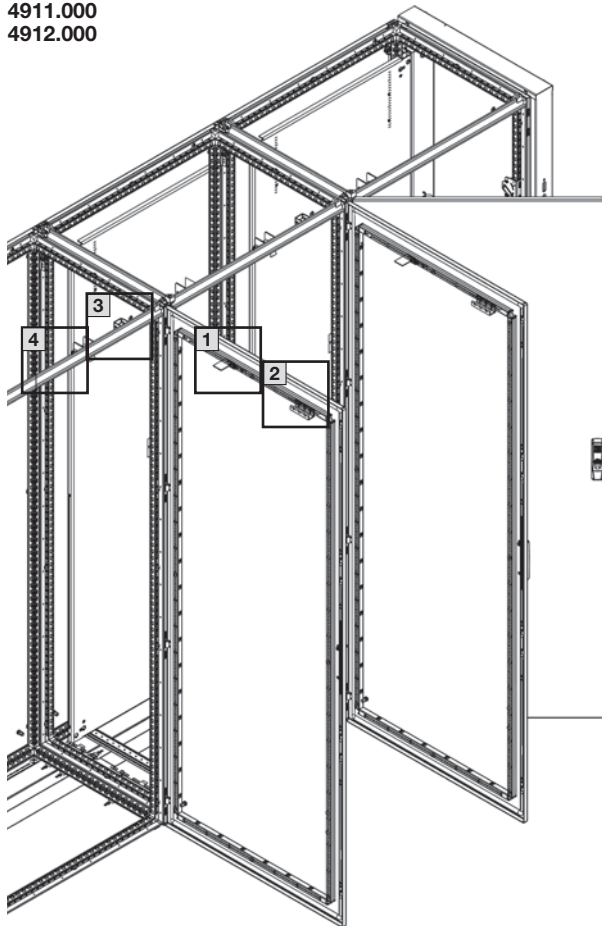
DE EN FR

4. Montage und Aufstellung 4. Assembly and siting 4. Montage et implantation



4.11 Anreihung bei eintüriger Schrankkombination
4.11 Baying with single-door enclosure combination
4.11 Juxtaposition avec combinaison d'armoires à une porte

4911.000
4912.000



Bei Türanschlagwechsel sind die Bemaßungsrichtungen entsprechend umzudrehen.

When swapping the door hinge to the opposite side, the dimensions should be reversed accordingly.

En cas de changement d'ouverture de la porte, les cotes doivent être inversées en conséquence.



1.1 / 3.1

Das Maß ist abhängig von der Schrankbreite geeignet zu wählen.

Select a suitable size depending on the enclosure width.

La dimension doit être choisie de manière appropriée en fonction de la largeur de l'armoire.

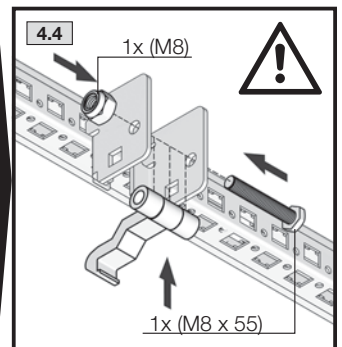
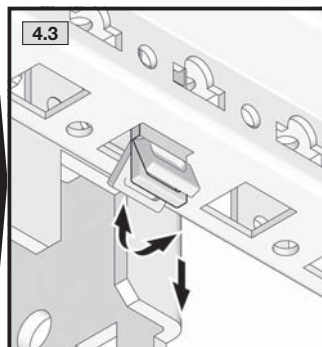
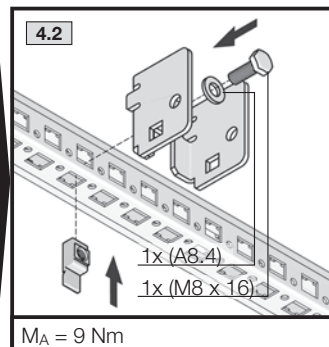
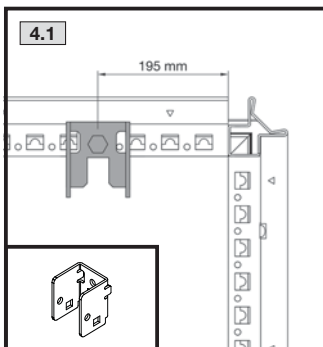


4.4

Nicht klemmend verschrauben, Leichtgängigkeit prüfen.

Screw-fasten carefully to ensure smooth running.

Visser modérément pour assurer un fonctionnement aisé.



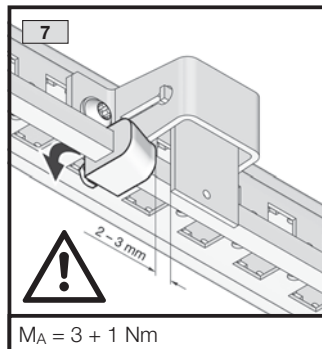
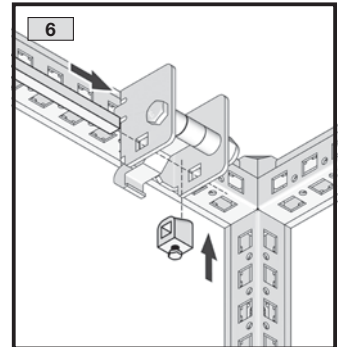
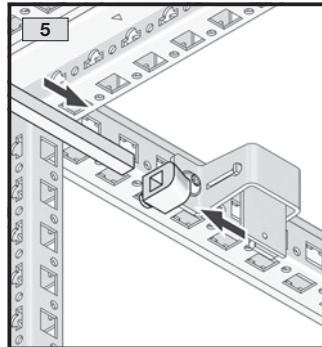
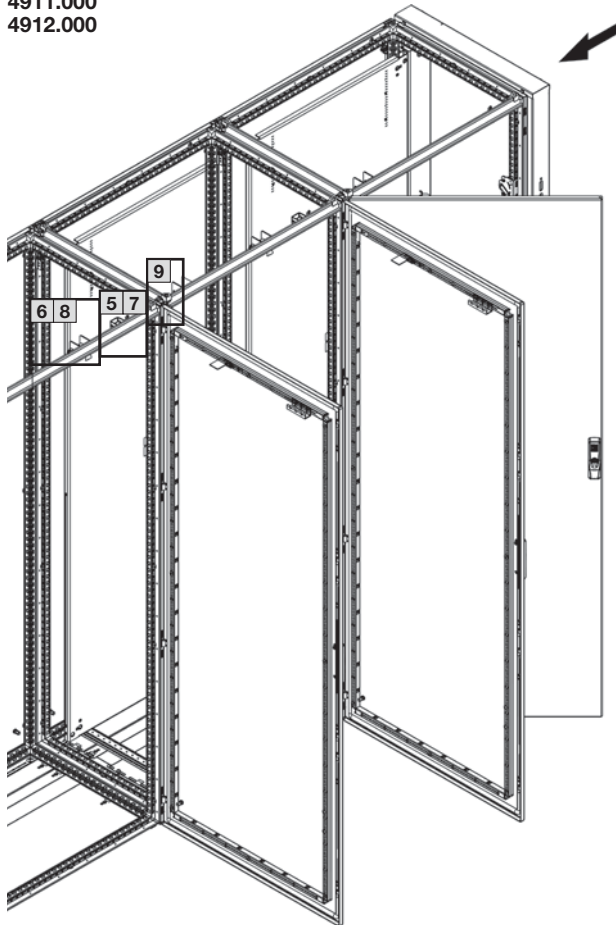


4. Montage und Aufstellung 4. Assembly and siting 4. Montage et implantation

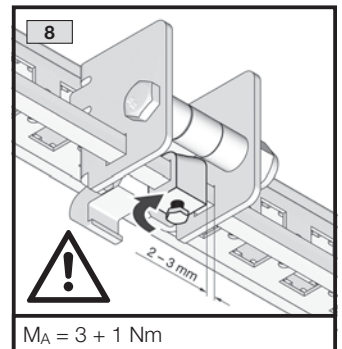


4.11 Anreihung bei eintüriger Schrankkombination
4.11 Baying with single-door enclosure combination
4.11 Juxtaposition avec combinaison d'armoires à une porte

4911.000
4912.000



$M_A = 3 + 1 \text{ Nm}$



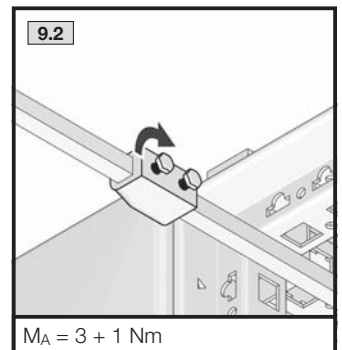
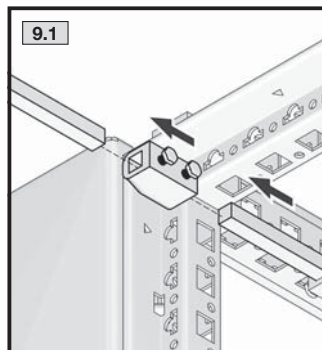
$M_A = 3 + 1 \text{ Nm}$



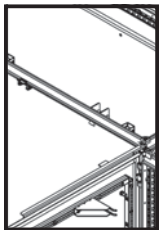
7 / 8
Abstand 2 – 3 mm bei geöffnete Haupttür einstellen.
Set a spacing of 2 – 3 mm with the main door open.
Régler un espace de 2 à 3 mm lorsque la porte principale est ouverte.



Bei Türanschlagwechsel sind die Bemaßungsrichtungen entsprechend umzudrehen.
When swapping the door hinge to the opposite side, the dimensions should be reversed accordingly.
En cas de changement d'ouverture de la porte, les cotes doivent être inversées en conséquence.



$M_A = 3 + 1 \text{ Nm}$



TX30

SW13

mm

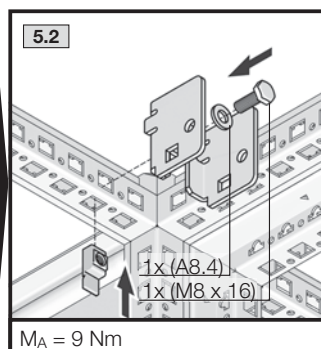
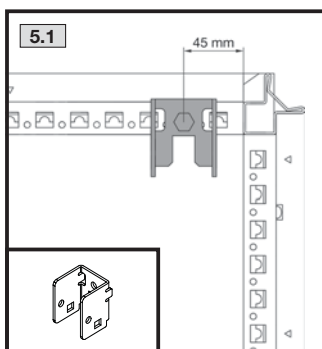
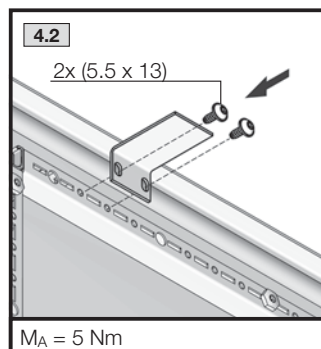
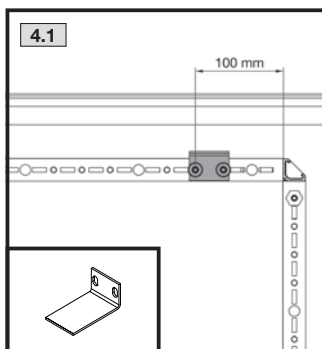
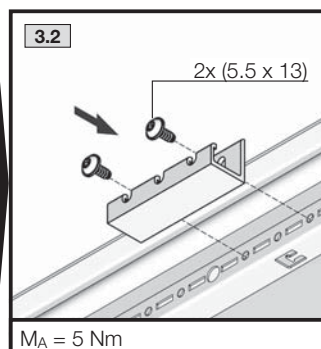
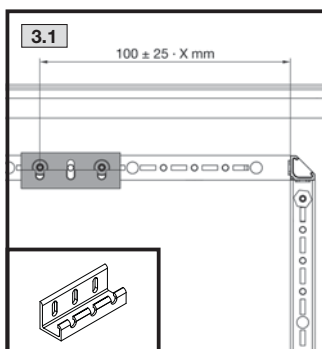
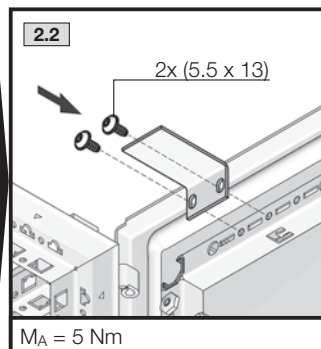
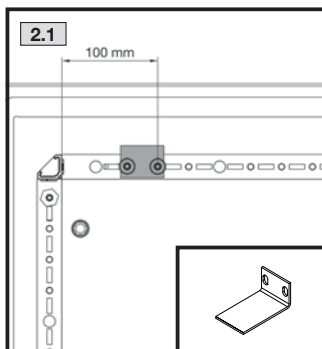
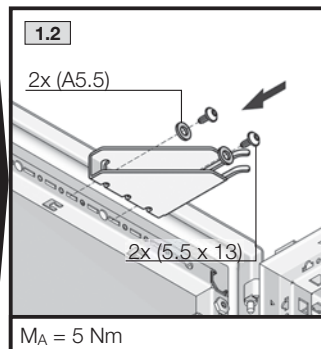
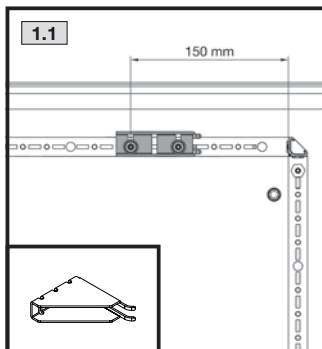
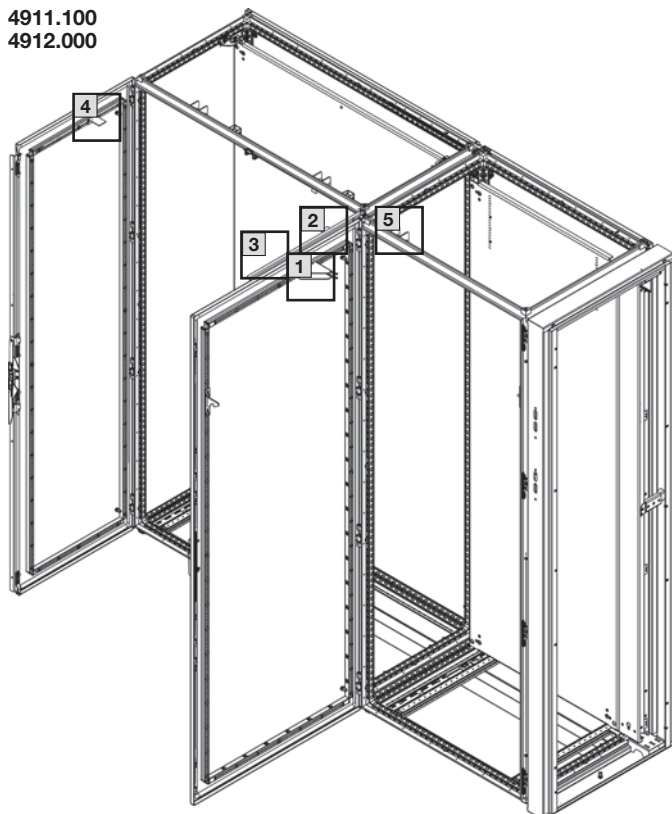
DE EN FR

4. Montage und Aufstellung
4. Assembly and siting
4. Montage et implantation

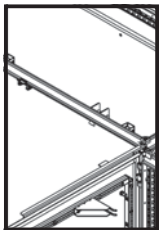


- 4.12.1 Montage Türverriegelung doppeltüriger Schrank, Türrohrrahmen
- 4.12.1 Mounting the door latch, two-door enclosure, tubular door frame
- 4.12.1 Montage du verrouillage de porte sur armoire à deux portes, cadre de porte tubulaire

4911.100
4912.000



3.1
Das Maß ist abhängig von der Schrankbreite geeignet zu wählen.
Select a suitable size depending on the enclosure width.
La dimension doit être choisie de manière appropriée en fonction de la largeur de l'armoire.

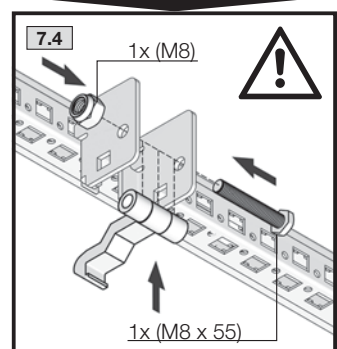
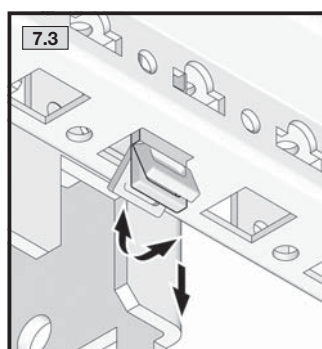
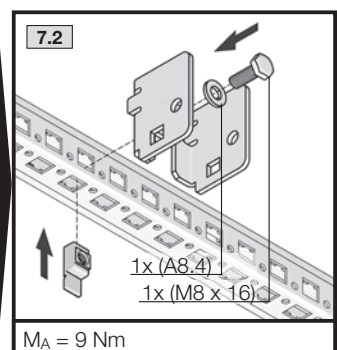
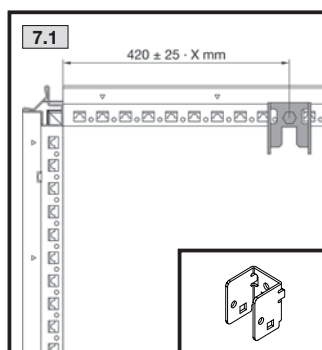
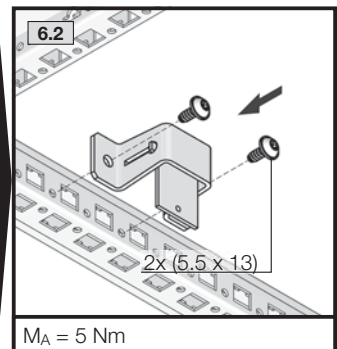
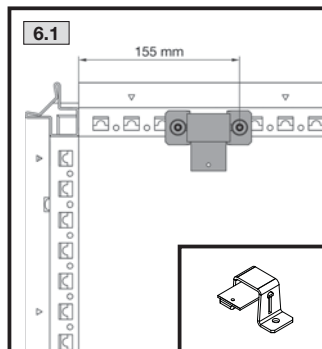
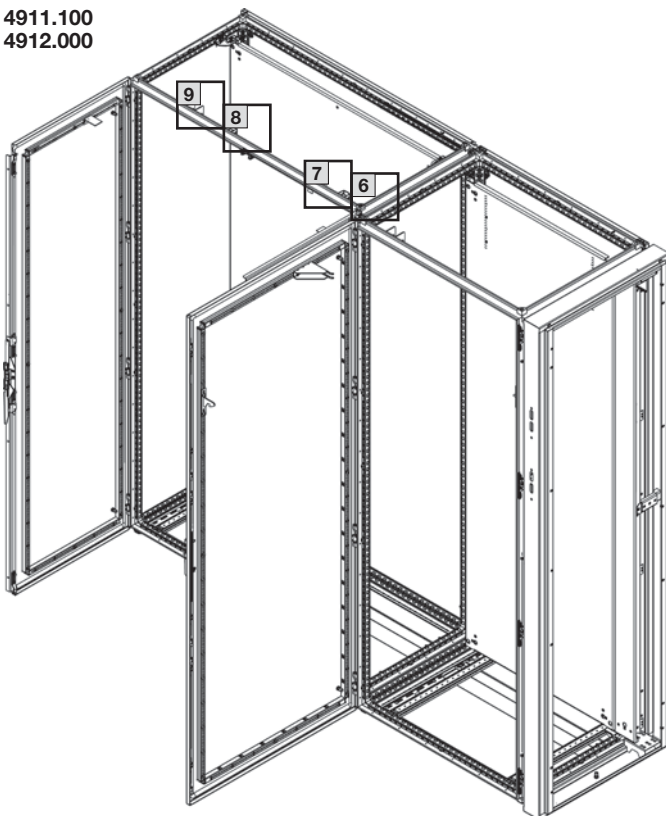


4. Montage und Aufstellung 4. Assembly and siting 4. Montage et implantation



- 4.12.2 Montage Türverriegelung doppeltüriger Schrank, Schrankprofil
- 4.12.2 Mounting the door latch, two-door enclosure, enclosure section
- 4.12.2 Montage du verrouillage de porte sur armoire à deux portes, profilé d'armoire

4911.100
4912.000



7.1
Das Maß ist abhängig von der Schrankbreite und passend zu **3.1** auf Seite 32 zu wählen.

Select a size depending on the enclosure width, as shown in point **3.1** on page 32.

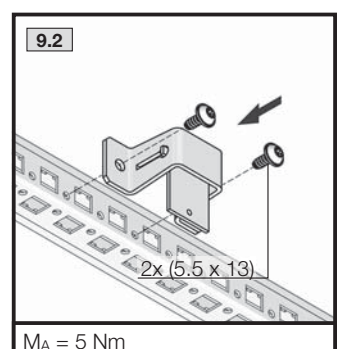
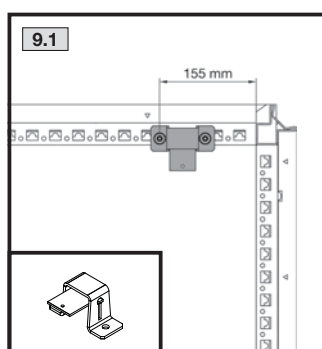
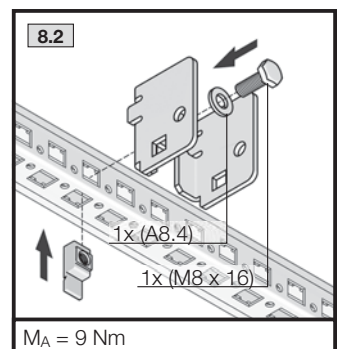
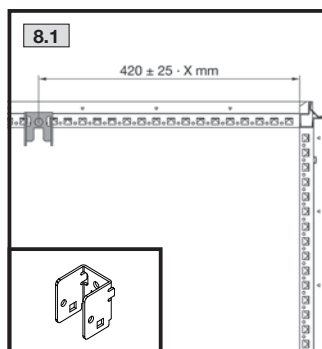
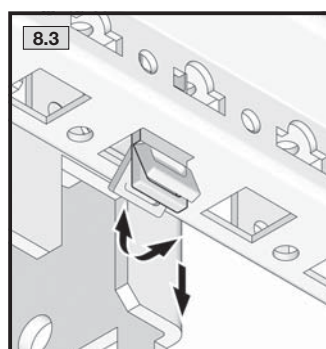
La dimension doit être choisie en fonction de la largeur de l'armoire et adaptée à **3.1** en page 32.

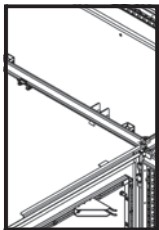


7.4
Nicht klemmend verschrauben, Leichtgängigkeit prüfen.

Screw-fasten carefully to ensure smooth running.

Visser modérément pour assurer un fonctionnement aisé.



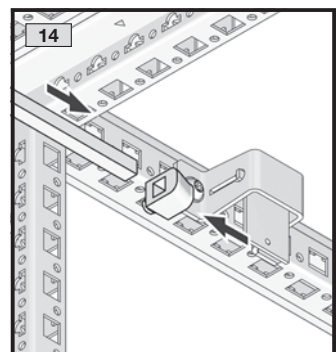
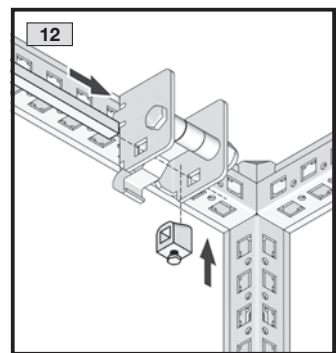
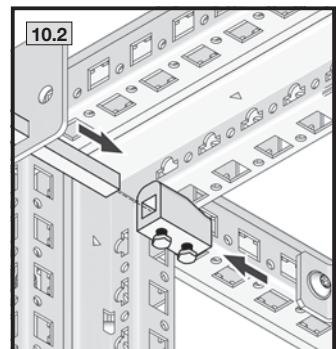
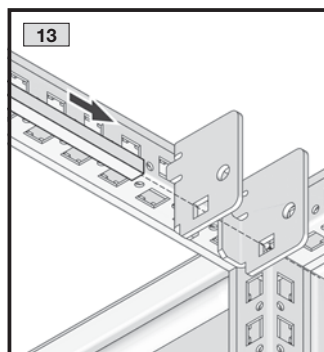
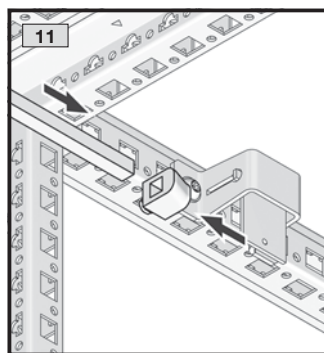
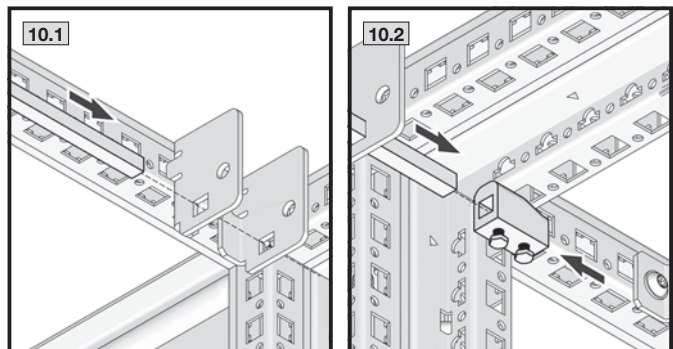
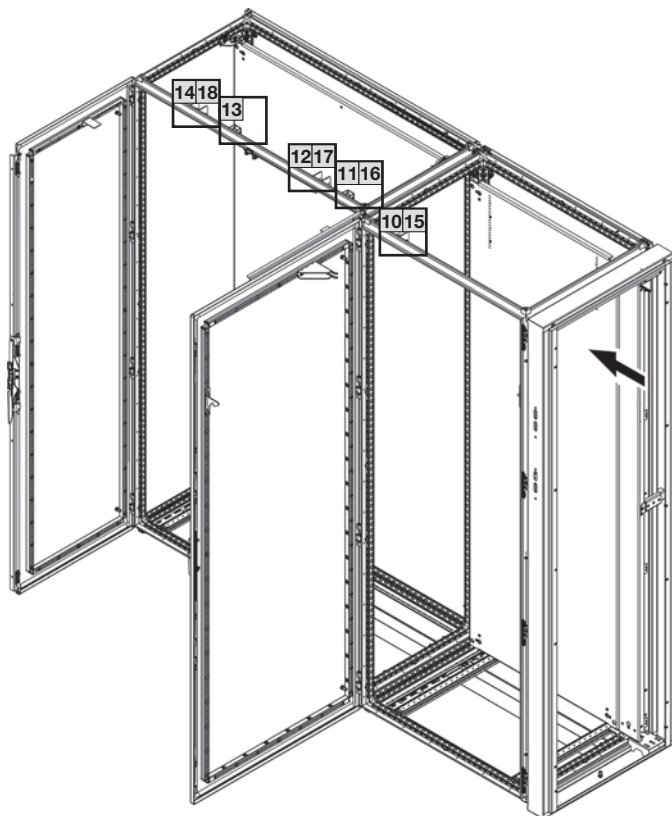


4. Montage und Aufstellung
4. Assembly and siting
4. Montage et implantation

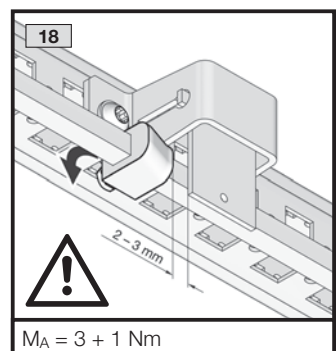
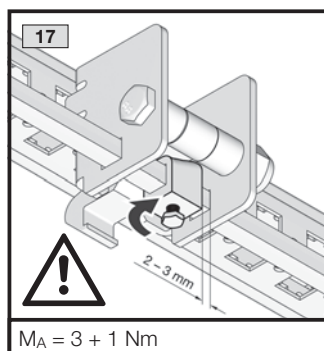
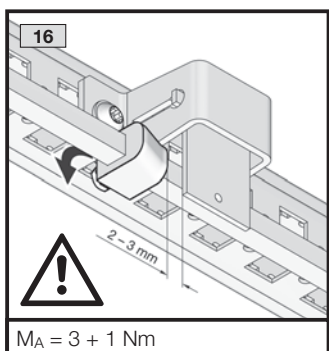
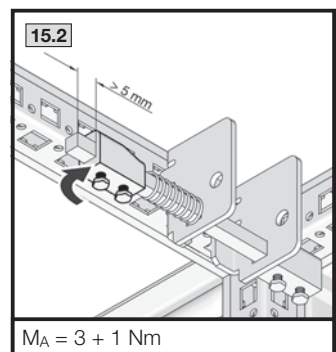
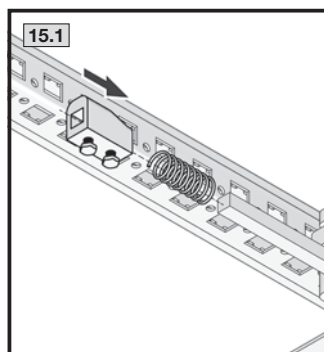


- 4.12.3 Montage Türverriegelung doppeltüriger Schrank, Schubstange
- 4.12.3 Mounting the door latch, two-door enclosure, interconnecting rod
- 4.12.3 Montage du verrouillage de porte sur armoire à deux portes, tringle coulissante

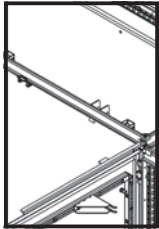
4911.100
 4912.000



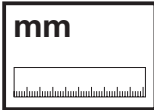
	4916.000	4918.600	4920.000
600 mm	10 x	-	-
800 mm	-	10 x	-
1200 mm	-	-	10 x



16 / 17 / 18
Abstand 2 – 3 mm bei geöffneter Haupttür einstellen.
Set a spacing of 2 – 3 mm with the main door open.
Régler un espace de 2 à 3 mm lorsque la porte principale est ouverte.



TX30



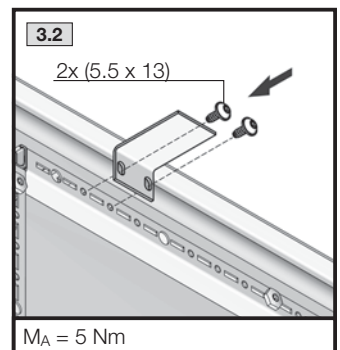
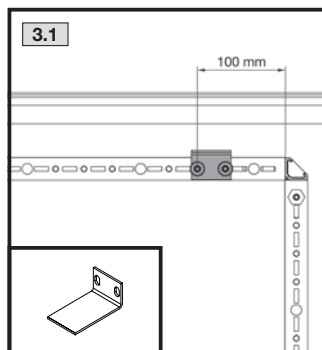
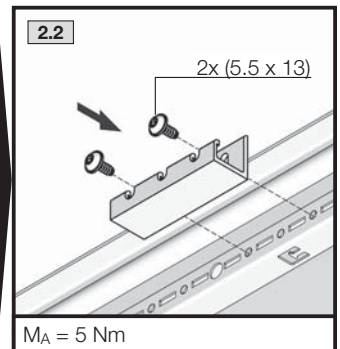
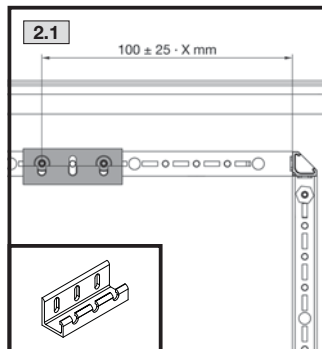
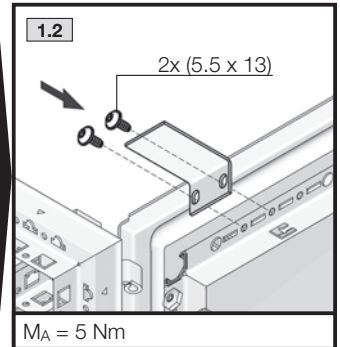
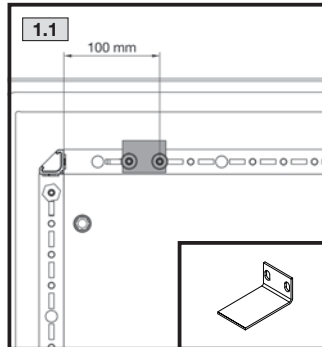
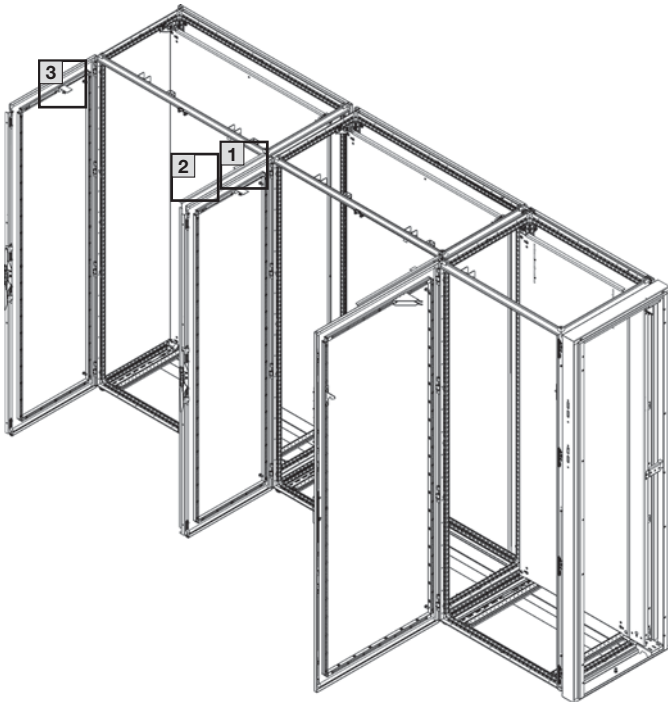
DE EN FR

4. Montage und Aufstellung 4. Assembly and siting 4. Montage et implantation



4.13 Anreihung bei doppeltüriger Schrankkombination
4.13 Baying with two-door enclosure combination
4.13 Juxtaposition avec combinaison d'armoires à deux portes

4911.100
4912.000



Bei Türanschlagwechsel sind die Bemaßungsrichtungen entsprechend umzudrehen.

When swapping the door hinge to the opposite side, the dimensions should be reversed accordingly.

En cas de changement d'ouverture de la porte, les cotes doivent être inversées en conséquence.

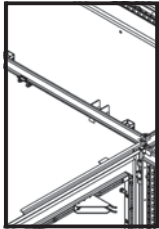


2.1

Das Maß ist abhängig von der Schrankbreite geeignet zu wählen.

Select a suitable size depending on the enclosure width.

La dimension doit être choisie de manière appropriée en fonction de la largeur de l'armoire.

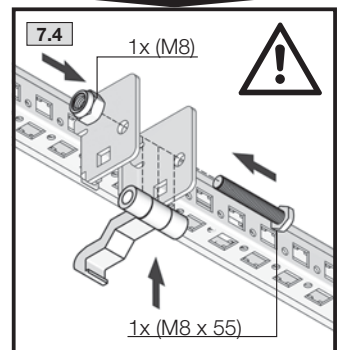
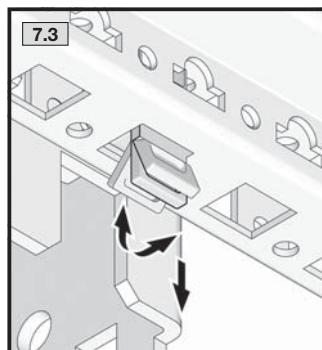
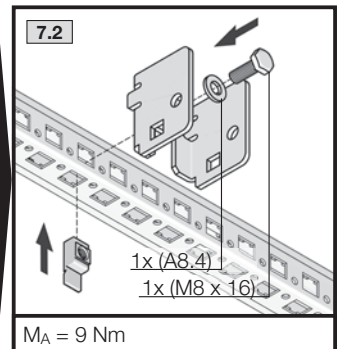
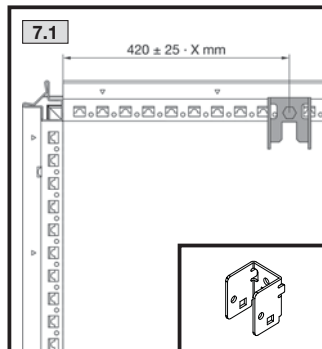
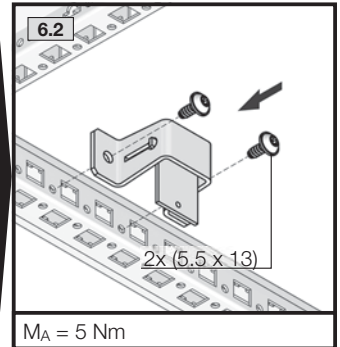
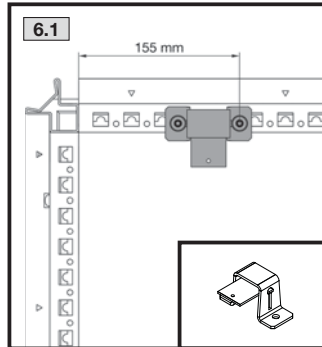
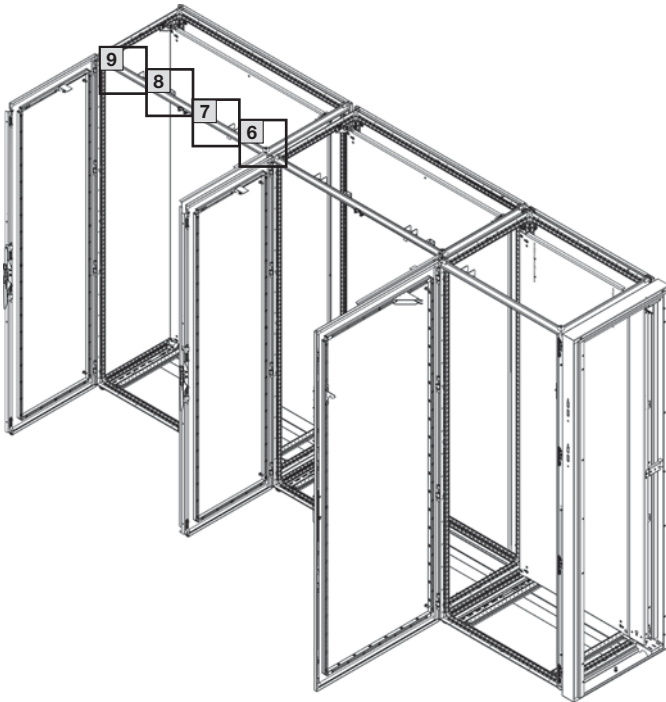


4. Montage und Aufstellung 4. Assembly and siting 4. Montage et implantation



4.13 Anreihung bei doppeltüriger Schrankkombination
4.13 Baying with two-door enclosure combination
4.13 Juxtaposition avec combinaison d'armoires à deux portes

4911.100
4912.000



7.1
Das Maß ist abhängig von der Schrankbreite und passend zu **2.1** auf Seite 35 zu wählen

Select a size depending on the enclosure width, as shown in point **2.1** on page 35.

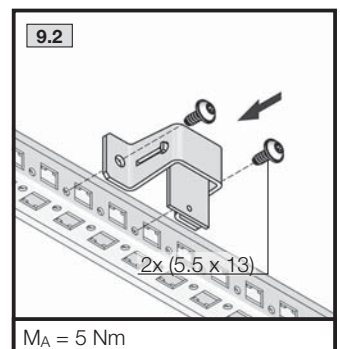
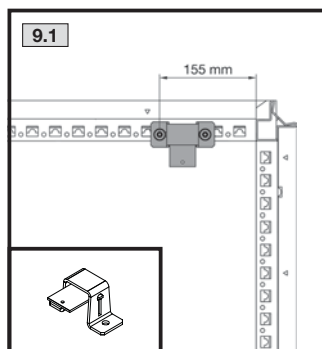
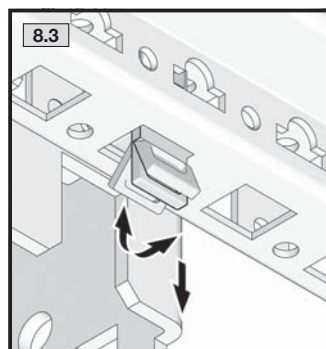
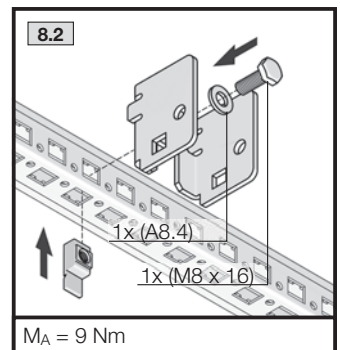
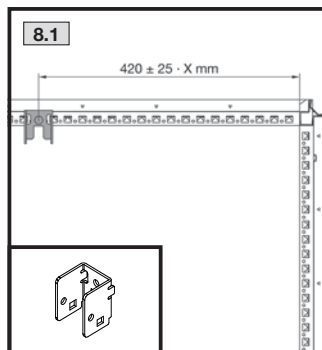
La dimension doit être choisie en fonction de la largeur de l'armoire et adaptée à **3.1** en page 35.

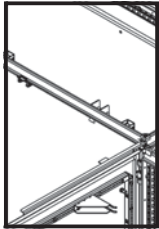


7.4
Nicht klemmend verschrauben, Leichtgängigkeit prüfen.

Screw-fasten carefully to ensure smooth running.

Visser modérément pour assurer un fonctionnement aisé.





SW8



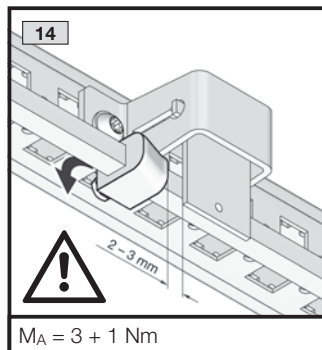
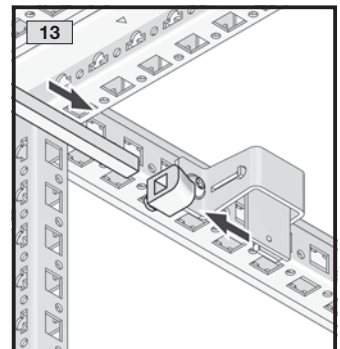
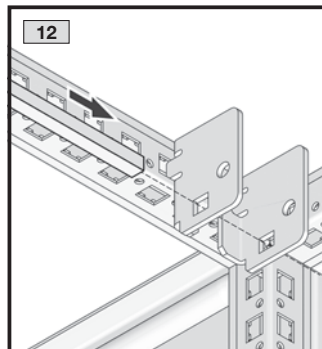
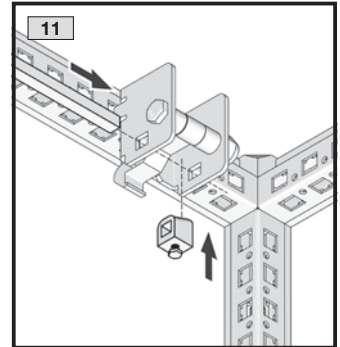
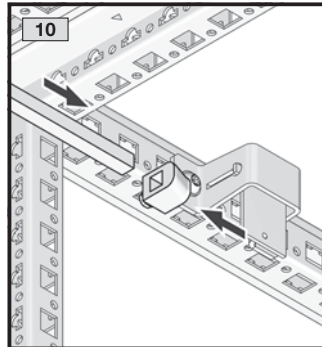
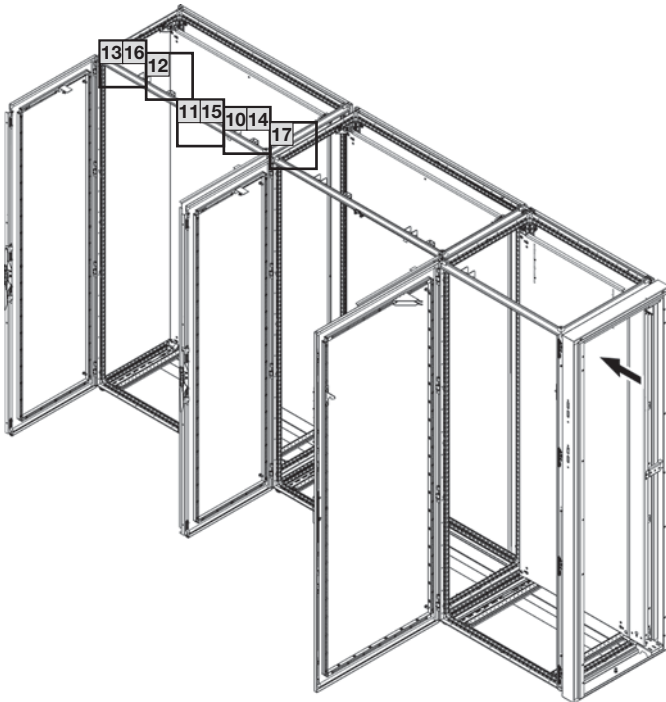
DE EN FR

4. Montage und Aufstellung 4. Assembly and siting 4. Montage et implantation

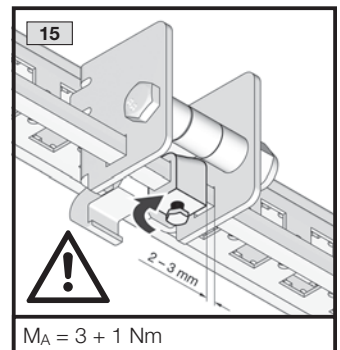


4.13 Anreihung bei doppeltüriger Schrankkombination
4.13 Baying with two-door enclosure combination
4.13 Juxtaposition avec combinaison d'armoires à deux portes

4911.100
4912.000



$M_A = 3 + 1 \text{ Nm}$



$M_A = 3 + 1 \text{ Nm}$



Bei Türanschlagwechsel sind die Bemaßungsrichtungen entsprechend umzudrehen.

When swapping the door hinge to the opposite side, the dimensions should be reversed accordingly.

En cas de changement d'ouverture de la porte, les cotes doivent être inversées en conséquence.

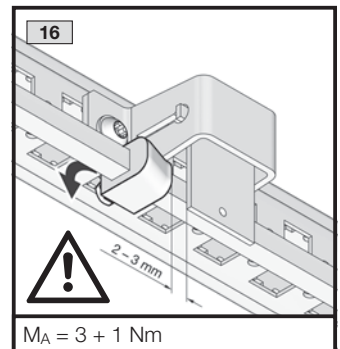


14 / 15 / 16

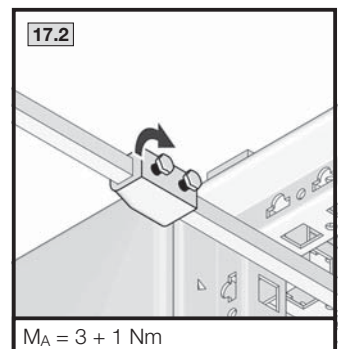
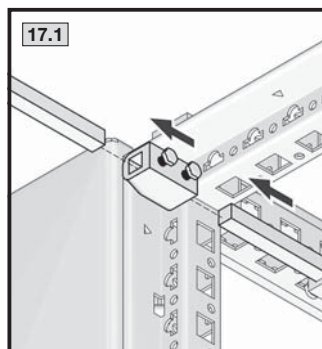
Abstand 2 – 3 mm bei geöffneter Haupttür einstellen.

Set a spacing of 2 – 3 mm with the main door open.

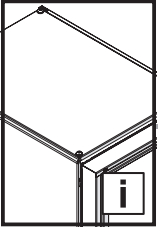
Régler un espace de 2 à 3 mm lorsque la porte principale est ouverte.



$M_A = 3 + 1 \text{ Nm}$



$M_A = 3 + 1 \text{ Nm}$



5. Transport
5. Transport
5. Transport



DE

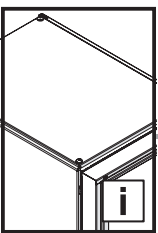
Die Gehäuse müssen während Transport, Auf- und Ausbau gegen Umkippen gesichert werden. Bei Verwendung eines Sockelsystems ist beim Transport einschließlich dem Anheben und dem Absetzen darauf zu achten, dass die Last immer auf den Sockel-Eckstücken lastet und niemals auf den Sockelblenden. Bei Einbaugewichten größer 5 kg in der Türe ist die Transportsicherung VX 8618.410 zu verwenden!

EN

Enclosures must be secured against tipping over during transportation, assembly and installation. When using a base/plinth system, during transportation (including raising and lowering), ensure that the load is supported on the base/plinth corner pieces at all times, and never on the base/plinth trim. For installation weights over 5 kg in the door, the shipping brace VX 8618.410 must be used!

FR

Lors du transport, du montage et de l'équipement, les armoires doivent être sécurisées pour ne pas basculer. Lors du transport y compris lors du levage et de la dépose des armoires avec socle, il faut veiller à ce que la charge repose toujours sur les pièces d'angle et jamais sur les plaques de socle. Si des composants de plus de 5 kg sont montés sur la porte, il faut utiliser la sécurité transport VX 8618.410.



6. Installation
6. Installation
6. Installation



DE

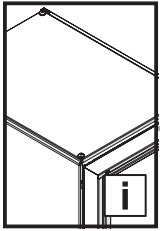
Besteht die Möglichkeit der Entwicklung hoher Drücke innerhalb des Gehäuses, kann es zum Bersten von Gehäuseteilen kommen. Um den damit verbundenen Gefahren entgegenzuwirken, müssen vom Anwender geeignete Sicherheitsmaßnahmen ergriffen werden.

EN

If there is the possibility of high pressures developing within the enclosure, the enclosure parts could burst. To counteract all associated dangers, the user must adopt appropriate safety measures.

FR

Il est possible que des parties de l'armoire éclatent si des pressions élevées se développent au sein de l'armoire. L'utilisateur doit prendre les mesures de sécurité qui s'imposent pour contrecarrer les risques qui y sont liés.



7. Erdung und Potenzialausgleich 7. Earthing and potential equalisation 7. Mise à la terre et équipotentialité



DE

Konstruktiv ist ein automatischer Potenzialausgleich von Rückwand, Dachblech und Seitenwand (Zubehör) zum Grundgehäuse berücksichtigt. Für den Ein- oder Anbau von elektrisch betriebenen Rittal Zubehör (Kühlgeräte, Filterlüfter etc.) in oder auf Seitenwand, Rückwand oder Dachblech ist eine ausreichende Schutzleiterverbindung bereits durch die mechanische Befestigung gegeben. Zur Kennzeichnung der Schutzleiterfunktion ist ein Befestigungselement durch ein Schutzleitersymbol zu kennzeichnen. Eine zusätzliche Schutzleiterverbindung ist nicht erforderlich.

Zusätzlich sind die Flachteile mit Erdungsbolzen bzw. Durchzügen für Erdungsschrauben ausgestattet, um darüber hinausgehende Erdverbindung vorzunehmen, wenn dies ausbaubedingt notwendig ist.

Alle Verbindungen müssen der Montageanleitung entsprechend montiert werden.

Weitere Hinweise zur Ausführung des Potenzialausgleichs und der Schutzleiterverbindung stehen in der technischen Dokumentation „Schutzleiteranschluss, Strombelastbarkeit“ zum VX25-Schranksystem.

EN

The design provides for automatic potential equalisation between the rear panel, roof plate and side panel (accessories) and the basic enclosure, as well as between the gland plates and the basic enclosure. For the internal or external mounting of electrically powered Rittal accessories (cooling units, fan-and-filter units etc.) in or on the side panel, rear panel or roof plate, an adequate PE conductor connection is already provided by the mechanical attachment. One assembly component should be marked with a PE conductor symbol to label its function as a PE conductor. An additional PE conductor connection is not required.

Additionally, the enclosure panels are equipped with earthing bolts/eyelets for earthing screws, so that additional earthing connections can be made if required for installation.

All connections must be assembled in accordance with the assembly instructions.

Further information on potential equalisation and the PE conductor connection can be found in the technical documentation “PE conductor connection, current carrying capacity” for the VX25 enclosure system.

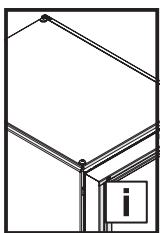
FR

Une équipotentialité automatique du panneau arrière, du toit en tôle et du panneau latéral (en accessoires) par rapport au châssis et des plaques passe-câbles par rapport au châssis est prévue par la conception de l'armoire. Pour équiper ou monter des accessoires électriques Rittal (ex : climatiseurs, ventilateurs, etc...) sur panneau latéral, panneau arrière ou toit, une mise à la terre suffisante s'effectue déjà lors de la fixation mécanique. Pour matérialiser la fonction de mise à la terre, il faut marquer un élément de fixation avec le symbole de mise à la terre. Une mise à la terre supplémentaire n'est pas nécessaire.

De plus, les pièces plates sont équipées de plots de mise à la masse pour vis de mise à la masse pour réaliser vos mises à la masse lorsque l'aménagement réalisé le nécessite.

Toutes les liaisons doivent être montées conformément à la notice de montage.

D'autres renseignements concernant l'exécution de l'équipotentialité et la mise à la terre se trouvent dans la documentation « Technique de mise à la terre et de capacité de résistance au courant » des armoires VX25.



8. Bedienung 8. Operation 8. Utilisation



DE

Hinweise zur Bedienung

- Der Vierpunkt-Stangenverschluss ist leichtgängig und wird ausschließlich über den Verschluss oder einen nachträglich eingebauten Komfortgriff bedient. Ein zusätzliches Zudrücken der Tür ist nicht notwendig und kann zu Quetschverletzungen an Hand oder Finger führen.
- Vermeiden Sie unnötig langes Offenstehen der Türen, da Staub, Luftfeuchte oder mit Schadstoffen belastete Luft in den Schaltschrank eindringen kann.
- Überprüfen Sie nach Arbeiten am Schaltschrank, dass die Tür ordnungsgemäß verschlossen ist.

EN

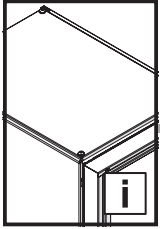
Notes on operation

- The four-point locking rod guarantees ease of movement and is actuated exclusively by way of the closure or a retrofitted comfort handle. It is not necessary to press the door closed; this could lead to crushing injuries to hands or fingers.
- To prevent dust, humidity and air contaminated with pollutants from entering the enclosure, avoid leaving the doors open unnecessarily for a long time.
- After working on the enclosure, check that the door is closed properly.

FR

Consignes d'utilisation

- La fermeture à crémonne à quatre points fonctionne aisément et doit être actionnée exclusivement à l'aide du dispositif de fermeture ou de la poignée confort (disponible en accessoires). Une poussée supplémentaire de la porte n'est pas nécessaire car elle peut conduire à des blessures par écrasement des mains ou des doigts.
- Éviter l'ouverture prolongée et inutile des portes car de la poussière, de l'humidité ou de l'air chargé en polluants peut pénétrer dans l'armoire électrique.
- Après les travaux sur l'armoire électrique, vérifiez si la porte est correctement fermée.



9. Inspektion und Wartung 9. Inspection and maintenance 9. Inspection et entretien



DE

Der Wartungsplan ist empfohlen für alle Anreih-Schränke VX25.

Wartungsintervall

Die Wartung muss regelmäßig in Abhängigkeit der Einsatz- und Umgebungsbedingungen, mindestens einmal jährlich durchgeführt und entsprechend dokumentiert werden.

Art und Umfang der durchzuführenden Arbeiten:

- Die Scharniere der Türen werden auf Leichtgängigkeit überprüft und mit einem geeigneten, wasserfreien Schmiermittel eingesprüht.
- Das Schloss wird auf Leichtgängigkeit überprüft. Alle beweglichen Verschlusssteile werden mit einem geeigneten, wasserfreien Schmiermittel eingesprüht.
- Dichtungen im Andruckkantenbereich müssen bei Beschädigung komplett ersetzt werden. Bei Beschädigung der Dichtung außerhalb der Andruckkanten ist i. d. R. noch eine ausreichende Dichtwirkung vorhanden.
- Um Beschädigungen durch temperaturbedingtes Anfrieren der Dichtungen zu verhindern, können übliche Mittel wie Talkum, Vaseline oder Wachse eingesetzt werden. Alle Komponenten und Oberflächen werden auf äußere Beschädigungen untersucht.
- Stahlschränke werden zusätzlich auf Korrosionsspuren untersucht. Eventuelle Beschädigungen werden wie folgt repariert:
 - Kleinflächige Schäden, die nur einen Teil der Oberfläche betreffen (z. B. Kratzer): Oberfläche an der beschädigten Stelle leicht anschleifen und alle Korrosionsspuren sowie alle Verschmutzungen entfernen. Je nach Größe der Beschädigung entweder mit einem Lackstift, einem Pinsel oder mit der Lackspraydose den Rittal Ausbesserungslack aufbringen (alternativ: 2K-PUR Acryllack)
 - Großflächige Schäden: Oberfläche gleichmäßig abreiben und mit Testbenzin reinigen; anschließend gesamte Fläche mit Rittal Ausbesserungslack überlackieren (alternativ: 2K-PUR Acryllack).
- Bei Edelstahlschränken werden Oberflächenbeschädigungen wie Kratzer durch eine Oberflächenpolitur beseitigt.

EN

The maintenance plan is recommended for all VX25 baying enclosures.

Maintenance interval

Maintenance must be performed at regular intervals depending on use and ambient conditions, at least once annually and documented accordingly.

Nature and extent of the work to be performed:

- The hinges of the doors are checked for ease of movement and sprayed with a suitable, water-free lubricant.
- The lock is checked for ease of movement. All moving closure parts are sprayed with a suitable, water-free lubricant.
- Gaskets in the contact edge area must be replaced completely if damaged. If the gasket is damaged outside the contact edges, the sealing effect is still sufficient as a rule.
- Common agents such as talcum, vaseline or wax can be used to prevent damage due to gaskets freezing because of low temperatures. All components and surfaces are examined for external damage.
- Steel enclosures are also inspected for traces of corrosion. Any damage is repaired as follows:
 - Damage to small areas that affect only a part of the surface (e.g. scratches): Lightly sand off the surface at the damaged place and remove all traces of corrosion as well as all contamination. Depending on the degree of damage, apply the Rittal touch-up paint either with a paint stick, a brush or a spray can (alternative: 2K-PUR acrylic paint).
 - Large area damage: Smooth the surface uniformly and clean with white spirit; then paint over the entire surface with Rittal touch-up paint (2K-PUR acrylic paint).
- Surface damage to stainless steel enclosures, e.g. scratches, can be rectified by polishing.

FR

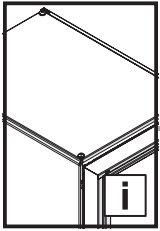
Un calendrier d'entretien est conseillé pour toutes les armoires juxtaposables VX25.

Périodicité d'entretien

L'entretien doit être réalisé régulièrement en fonction des conditions d'exploitation et ambiantes, au minimum une fois par an, et consigné en conséquence.

Type et ampleur des travaux à effectuer :

- En cas d'utilisation de charnières, leur mobilité doit être vérifiée et elles doivent être vaporisées avec un lubrifiant sans eau.
- La mobilité de la serrure est vérifiée. Toutes les pièces de fermeture mobiles sont vaporisées avec un lubrifiant sans eau adapté.
- Les joints d'étanchéité doivent être remplacés dans leur totalité en cas de dommages au niveau des zones d'arêtes d'étanchéité.
- Une étanchéité suffisante est en règle générale encore assuré en cas de dommages du joint d'étanchéité hors des zones d'arêtes d'étanchéité.
- Des produits courants comme le talc, la vaseline ou la cire peuvent être utilisés pour empêcher les joints de coller s'ils sont exposés au gel. Tous les composants et toutes les surfaces doivent être examinés afin de vérifier qu'il n'y a pas de dommages externes.
- Les armoires en acier sont de plus inspectées pour vérifier qu'il n'y a pas de traces de corrosion. Les détériorations éventuelles doivent être réparées de la manière suivante :
 - Dommages de petite superficie qui ne concernent qu'une partie de la surface (par exemple rayures) : poncer légèrement la surface à l'endroit endommagé et ôter toutes les traces de corrosion et de saleté. Selon la taille des dommages, appliquer la peinture de retouche Rittal soit avec un crayon pour retouches, un pinceau ou une bombe de peinture (ou aussi avec de la peinture acrylique 2K-PUR).
 - Dommages de grande superficie : poncer uniformément la surface et la nettoyer avec du white-spirit ; appliquer ensuite la peinture de retouche Rittal sur l'ensemble de la surface (ou de la peinture acrylique 2K-PUR).
- Sur les armoires en acier inoxydable, les détériorations superficielles comme les rayures sont éliminées à l'aide d'un produit pour polir les surfaces.



10. Lagerung
10. Storage
10. Stockage



DE

Bei der Lagerung des Gehäuses ist zu beachten, dass

- die Umgebungstemperatur nicht höher als +80 °C ist.
- die Umgebungstemperatur nicht niedriger als -20 °C ist.
- die Luftfeuchte von 60 % nicht langfristig überschritten wird und auch kurzfristig kein Kondensat anfällt. Auf nichtrostende Stähle hat die Luftfeuchte keinen Einfluss.

EN

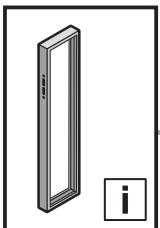
When storing the enclosure, ensure that

- the ambient temperature is not higher than +80 °C.
- the ambient temperature is not lower than -20 °C.
- a humidity level of 60% is not exceeded for any length of time, and that no condensate is produced. Humidity does not affect rust-proof steel.

FR

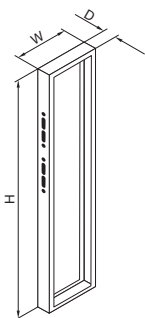
Pour le stockage de l'armoire électrique, il faut veiller à ce que

- la température ambiante ne soit pas supérieure à +80 °C.
- la température ambiante ne soit pas inférieure à -20 °C.
- l'humidité de l'air de 60 % ne soit pas dépassée sur une longue durée et qu'il n'y ait pas de condensation à court terme. L'humidité de l'air n'a pas d'influence sur les aciers inoxydables.

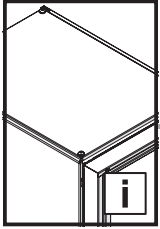


Qs [W]

11. Technische Daten
11. Technical data
11. Caractéristiques techniques



Best.-Nr. Model No. Référence VX	T _U = 25 °C T _I = 45 °C P _V = 0 W	Trennschalterhaube Isolator door cover Capot de disjoncteur			IP	NEMA	IK
Stahlblech Sheet steel Tôle d'acier	W (ΔT = 20 K)	W mm	H mm	D mm			
8951.000	47	500	2000	125	55	12	9
8951.010	49	600	2000	125			
8951.020	42	400	1800	125			
8951.030	43	500	1800	125			



12. Ersatzteile
12. Spare parts
12. Pièces de rechange

DE

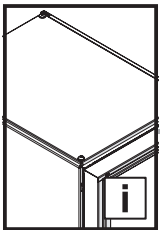
Eine aktuelle Übersicht finden Sie auf www.rittal.de.

EN

A current overview is available at www.rittal.com.

FR

Un état actualisé est disponible sur le site internet www.rittal.fr.



13. Garantie
13. Guarantee
13. Garantie

DE

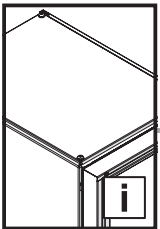
Es gelten die in den Verkaufs- und Lieferbedingungen der jeweiligen Rittal Vertriebs- und Tochtergesellschaften genannten Bedingungen.

EN

The conditions named in the sales and delivery conditions of the associated Rittal agents and subsidiaries apply.

FR

Les conditions générales de vente des représentations et filiales Rittal sont contractuelles.



14. Kundendienstadressen
14. Customer services addresses
14. Coordonnées des services après-vente

Headquarter Deutschland
Headquarters Germany
Siège en Allemagne

RITTAL GmbH & Co. KG
 Auf dem Stuetzelberg
 35745 Herborn
 Germany
 Phone +49(0)2772 505-1855
 Fax +49(0)2772 505-1850
 E-mail: service@rittal.de

Service-HUB USA
Service HUB USA
Plateforme de service aux États-Unis

RITTAL Corporation
 801 State Route 55 Dock 25
 Urbana, OH 43078
 Phone +1 800 477 4000, option 3
 E-mail: service@rittal.us
www.rittal-corp.com

Service-HUB Brasilien
Service HUB Brazil
Plateforme de service au Brésil

RITTAL Sistemas Eletromecânicos Ltda.
 Av. Cândido Portinari, 1174
 Vila Jaguará
 05114-001 São Paulo - SP
 Phone +55 (11) 3622 2361
 Fax +55 (11) 3622 2399
 E-mail: service@rittal.com.br

Service-HUB China
Service HUB China
Plateforme de service en Chine

RITTAL Electro-Mechanical Technology Co. Ltd.
 No. 1658, Minyi Road
 Songjiang District
 Shanghai, 201612
 Phone +86 21 5115 7799-213
 Fax +86 21 5115 7788
 E-mail: service@rittal.cn

Service-HUB Indien
Service HUB India
Plateforme de service en Inde

RITTAL India Pvt. Ltd.
 Nos. 23 & 24, KIADB
 Industrial Area Veerapura
 Doddaballapur-561 203
 Bengaluru District
 Phone +91 (80) 22890792
 Fax +91 (80) 7623 343
 E-mail: service@rittal-india.com

Rittal – The System.

Faster – better – everywhere.

- Enclosures
- Power Distribution
- Climate Control
- IT Infrastructure
- Software & Services

You can find the contact details of all Rittal companies throughout the world here.



www.rittal.com/contact

RITTAL GmbH & Co. KG
Postfach 1662 · D-35726 Herborn
Phone +49(0)2772 505-0 · Fax +49(0)2772 505-2319
E-mail: info@rittal.de · www.rittal.com

04.2019/D-0000-00001405/REV03

ENCLOSURES

POWER DISTRIBUTION

CLIMATE CONTROL

IT INFRASTRUCTURE

SOFTWARE & SERVICES

FRIEDHELM LOH GROUP

